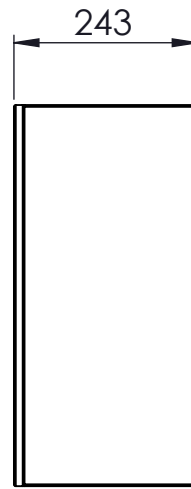
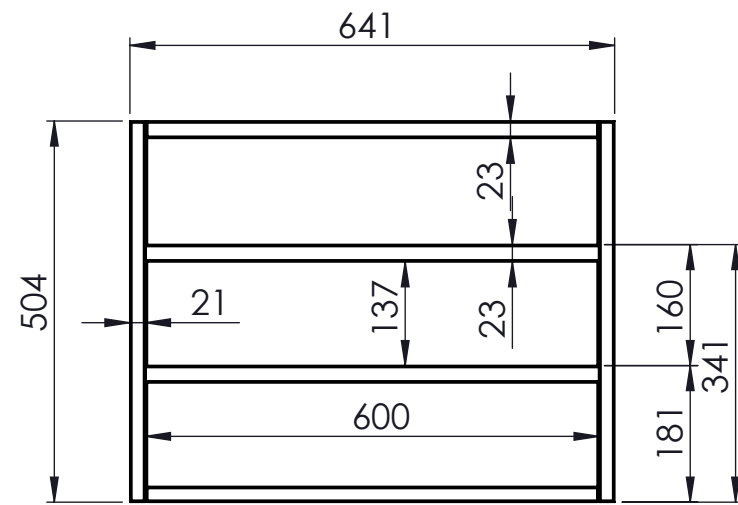
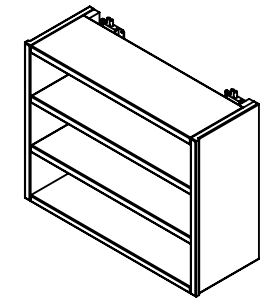
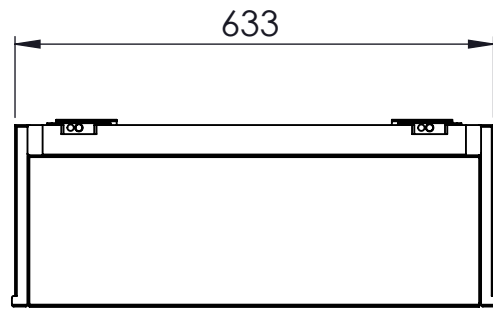


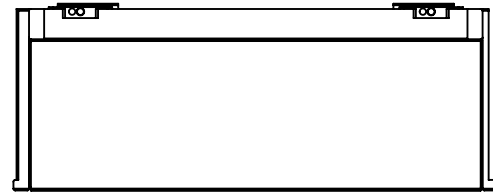
Single- unit  
(Art.no. CS.3x3-S)



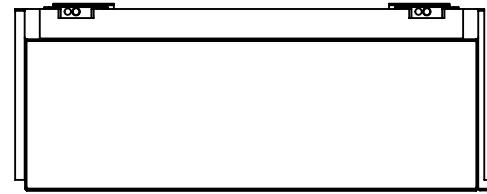
Les tailles affichées sont précises. Les détails sont des illustrations et peuvent être différents en réalité.  
 De weergegeven maten zijn waarheidsgetrouw, de details zijn ter illustratie en kunnen afwijken van de werkelijkheid.  
 The sizes shown are accurate, the details are for illustration purposes only and may look different in reality.  
 Die angegebenen Größen sind genau, die Angaben dienen nur zur Veranschaulichung und sehen in der Realität anders aus.

description: Carré Steel Shelves Unit 3x3 Single		material: -		technical specifications: - tolerances according to: . - unless otherwise stated - debur and break sharp edges			
project: -		treatment: -					
client: -		finish: -					
 Top Vision Group BV Waarderweg 58, 2031 BP Haarlem The Netherlands T +31 (0)23 51 76 677 info@topvisiongroup.com		all dimensions in:	size:	projection:	name:	date:	
		mm	A3		drawn:	GJE	20210608
		scale:1:10	sheet 1 of 3	third angle	checked:	-	-
		status: For information only			approved:	-	-
				drawing #:	revision:		
				CS.3x3-S	-		

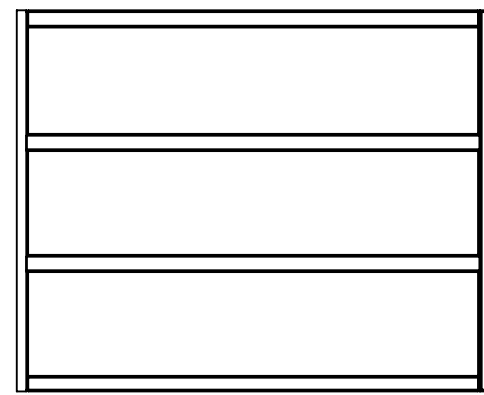
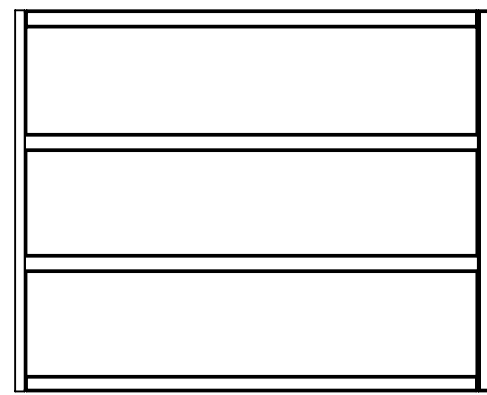
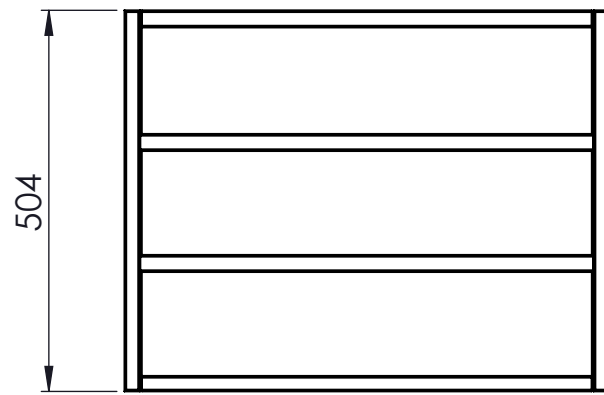
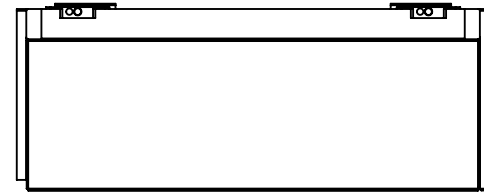
Left Couple- unit  
(Art.no. CS.3x3-L)



Centre Couple- unit  
(Art.no. CS.3x3-C)



Right Couple- unit  
(Art.no. CS.3x3-R)



504

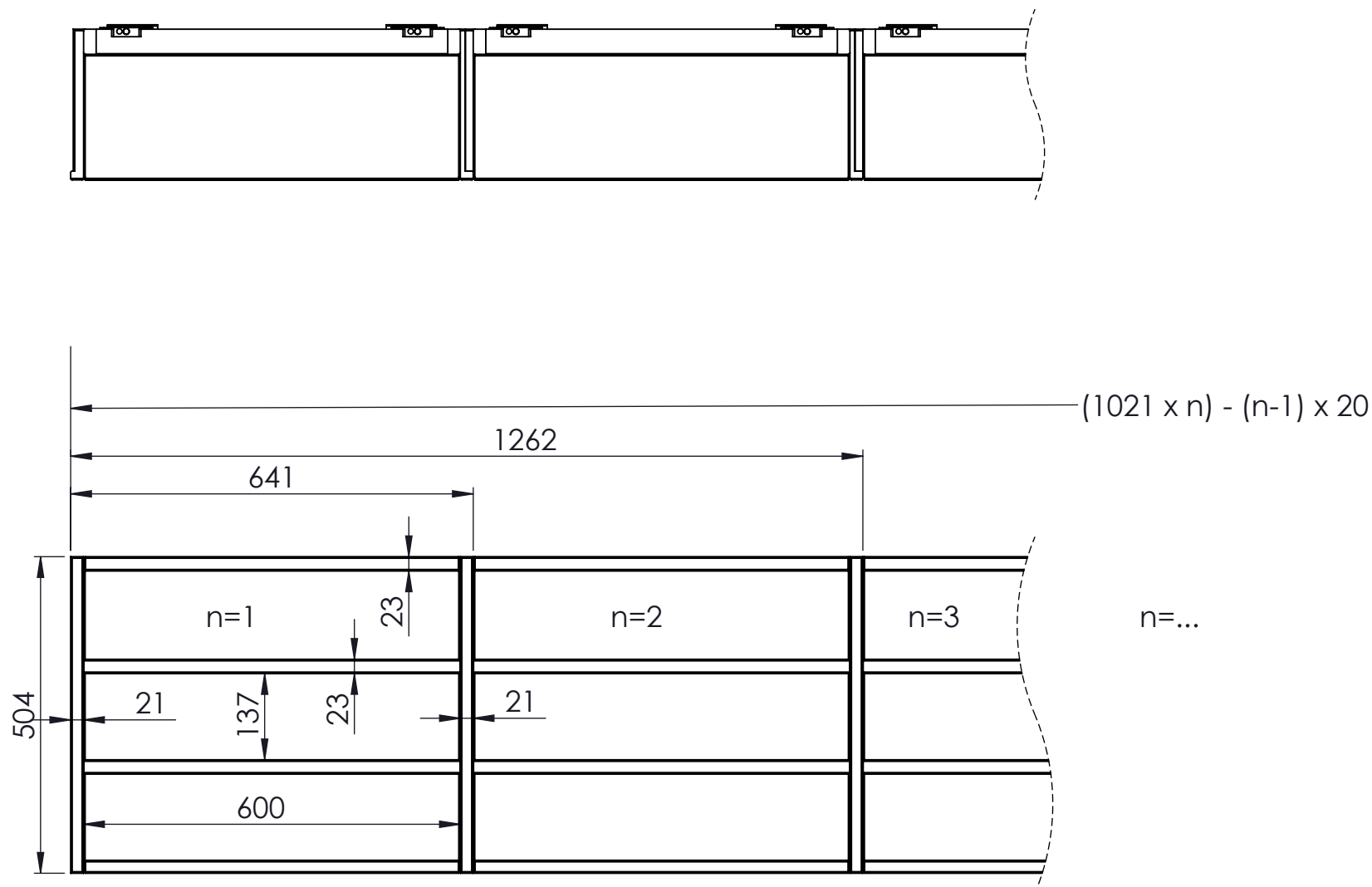
Les tailles affichées sont précises. Les détails sont des illustrations et peuvent être différents en réalité.

De weergegeven maten zijn waarheidsgetrouw, de details zijn ter illustratie en kunnen afwijken van de werkelijkheid.

The sizes shown are accurate, the details are for illustration purposes only and may look different in reality.

Die angegebenen Größen sind genau, die Angaben dienen nur zur Veranschaulichung und sehen in der Realität anders aus.

description: <b>Carré Steel Shelves 3x3 Couple Units</b>		material: -	technical specifications: - tolerances according to . . unless otherwise stated - debur and break sharp edges		
project: -		treatment: -			
client: -		finish: -			
 Top Vision Group BV Waarderweg 58, 2031 BP Haarlem The Netherlands T +31 (0)23 51 76 677 info@topvisiongroup.com		all dimensions in:	size:	projection:	name:
		mm	A3		date:
		scale:1:10	sheet 2 of 3	third angle	drawn: GJE
		status: <b>For information only</b>		checked: -	20210608
		approved: -	drawing #:	revision:	
			CS.3x3-L-C-R	-	



Les tailles affichées sont précises. Les détails sont des illustrations et peuvent être différents en réalité.  
 De weergegeven maten zijn waarheidsgetrouw, de details zijn ter illustratie en kunnen afwijken van de werkelijkheid.  
 The sizes shown are accurate, the details are for illustration purposes only and may look different in reality.  
 Die angegebenen Größen sind genau, die Angaben dienen nur zur Veranschaulichung und sehen in der Realität anders aus.

description: <b>Carré Steel Shelves 3x3 Coupled</b>		material: -		technical specifications: - tolerances according to: . - unless otherwise stated - debur and break sharp edges			
project: -		treatment: -					
client: -		finish: -					
 Top Vision Group BV Waarderweg 58, 2031 BP Haarlem The Netherlands T +31 (0)23 51 76 677 info@topvisiongroup.com		all dimensions in:	size:	projection:	name:	date:	
		mm	A3		drawn:	GJE	20210608
		scale:1:10	sheet 3 of 3	third angle	checked:	-	-
		status: <b>For information only</b>			approved:	-	-
				drawing #:	revision:		
				<b>CS.3x3 Coupled</b>	-		