

User manual

Produkthandbuch
Manual del producto
Manuel du produit
Product handleiding

P2: Safety instructions
 P3: Contents
 P4: Assembly instructions
 P7: Application

P2: Sicherheits Instruktionen
 P3: Inhalt
 P4: Montage Anleitung
 P7: Anwendung

P2: Instrucciones de seguridad
 P3: Contenido
 P4: Instrucciones de montaje
 P7: Aplicación

P2: Instructions de sécurité
 P3: Contenu du colis
 P4: Instructions de montage
 P7: Application

P2: Veiligheids instructies
 P3: Verpakings inhoud
 P4: Assemblage instructie
 P7: Gebruik

SAFETY INSTRUCTIONS: CARRÉ ALUMINA

IMPORTANT SAFETY INSTRUCTIONS

Before using an electrical unit, basic precautions should always be followed, including the following:

DANGER - To reduce the risk of electric shock:

1. This SECURE DISPLAY SYSTEM contains electronic components.
Do not open these without a qualified electrician or an official Top Vision dealer.

WARNING - To reduce the risk of burns, fire, electric shock, or injury to persons:

1. Close supervision is necessary when this unit is used by, or near children, invalids, or disabled persons.
2. Use this unit only for its intended use as described in this manual.
Do not use attachments not recommended by the manufacturer.
3. Never operate this unit if it has a damaged cord or plug, if it is not working properly, if it has been dropped or damaged, or dropped into water. Return the product to a service center for examination and repair.
4. Never drop or insert any object into any opening other than the intended use of presenting sunglasses.
5. Do not use outdoors / for indoor use only!

MAINTENANCE INSTRUCTIONS - Instructions for cleaning and user maintenance operations:

1. The exterior of a SECURE DISPLAY SYSTEM may only be cleaned with a non-static brush.
2. The SECURE DISPLAY SYSTEM has no user serviceable parts. All malfunctioning or damaged components are to be replaced by a service representative duly authorized by Top Vision Group BV or an official Top Vision dealer.

INTENDED USE

1. The intended use of the Secure Display System is to display eyewear frames and sunglasses.
2. This product is for commercial use only.

INSTRUCCIONES IMPORTANTES DE SEGURIDAD: CARRÉ ALUMINA

Cuando se usa una unidad eléctrica se deben tomar precauciones básicas, incluidas las siguientes:

PELIGRO - Para reducir el riesgo de descarga eléctrica:

1. Este expositor contiene componentes electrónicos. No abrirlo sin la presencia de un electricista cualificado o un profesional de Top Vision.

AVISO - Para reducir el riesgo de quemaduras, fuego, descargas eléctricas o daños a personas:

1. Es necesaria la supervisión cuando la barra la usen niños o disminuidos.
2. Usar la barra única y exclusivamente para el uso descrito en el manual.
3. No encender esta unidad si el cable o el enchufe están dañados, si no funciona bien, si se ha caído o ha sido dañada o si ha tenido contacto con agua. Devolver el expositor al centro de servicio para su examinación y reparación.
4. Nunca intentar meter ningún objeto en ninguna de las cerraduras que no sea la tarjeta Top Vision.
5. No usar al aire libre, son para interior únicamente.

INSTRUCCIONES PARA EL MANTENIMIENTO DE LAS OPERACIONES:

Instrucciones para las operaciones de limpieza y mantenimiento del usuario

1. El exterior de un expositor sólo se puede limpiar con un cepillo no estático.
2. En ninguno de los expositores se pueden reemplazar las piezas. Todas las que no funcionen deben ser reemplazadas por personas totalmente autorizadas por TVG o por personal de TVG.

USO DEL EXPOSITOR

1. El expositor es para exponer gafas de sol y monturas.
2. Este producto es sólo para uso comercial.

BELANGRIJKE VEILIGHEIDS INSTRUCTIES: CARRÉ ALUMINA

Voordat u gebruik maakt van een elektronisch systeem, wordt u geacht de volgende veiligheids instructies op te volgen:

GEVAAR - minimaliseer schok risico:

1. Deze display bevat elektronische onderdelen. Alleen een gekwalificeerde electricien of een officiële Top Vision dealer mag deze display uit elkaar halen.

WAARSCHUWING - minimaliseer het risico op brand, vuur, elektrische schok en verwondingen aan personen.

1. Alertheid is noodzakelijk wanneer de display wordt gebruikt door, of in de buurt van kinderen, zieken of gehandicapten.
2. Gebruik deze display alleen voor het beoogde gebruik als beschreven in deze handleiding.
3. Gebruik geen hulpstukken die niet door de fabrikant worden verstrekt.
4. Gebruik de display niet als de stekker of de bekabeling beschadigd is, als deze niet goed werkt, als deze is gevallen of beschadigd is, of in het water is gevallen.

SICHERHEITS INSTRUKTIONEN: CARRÉ ALUMINA

WICHTIGE SICHERHEITS INSTRUKTIONEN

Bevor eine elektronische Säule benutzt wird, sollten immer die Basis Vorkehrungen befolgt werden, und unter Berücksichtigung der folgenden Punkten:

ACHTUNG - Um das Risiko von Kurzschlüssen zu reduzieren:

1. Dieses SECURE DISPLAY SYSTEM beinhaltet elektronische Komponenten.
Öffnen Sie es nicht ohne einen Elektriker oder einem qualifizierten Top Vision Mitarbeiter.

WARNUNG - Um das Risiko von Feuer, Kurzschluss oder persönlicher Verletzungen zu reduzieren:

1. Das Gerät sollte niemals unbeaufsichtigt bedient werden, wenn Kinder und oder eingeschränkte Personen sich in der Umgebung aufhalten.
2. Verwenden sie das Gerät nur so wie es in der Gebrauchsanweisung beschrieben ist. Verwenden sie kein Zubehör welches nicht vom Hersteller empfohlen wird.
3. Verwenden Sie das Gerät niemals wenn: Schäden an der Netzschnur oder dem Netzstecker vorhanden sind, das Gerät nicht einwand frei funktioniert, es gefallen ist oder mit Wasser oder anderen Fluiden in Berührung gekommen ist. Senden Sie die betreffenden Produkte zu einem Top Vision Group Service Center um Schäden festzustellen und gegebenenfalls reparieren zu lassen.
4. Legen sie niemals andere Gegenstände in Öffnungen anderes als das Präsentieren von Sonnen-, oder Brillrahmen in die davor vorgesehenen Halterungen.
5. Dieses Gerät ist nur für die Verwendung in Gebäuden entwickelt worden. Daher ist das Aufstellen und Betreiben im Freien nicht zugelassen.

INSTRUKTIONEN FÜR DAS REINIGEN UND PFLEGEN DES GERÄTES.

1. Das Äußere der Säule ist nur mit einem nicht statischem Tuch oder Bürste zu reinigen.
2. Die Säule hat weiterhin keine Unterteile die durch Verschleiß ersetzt werden müssen. Wenn trotzdem Fehlfunktionen oder Beschädigungen an dem Gerät auftreten, müssen diese durch einen von Top Vision Group oder einem vom Händler autorisiertem Service Monteur behoben werden.

VERWENDUNGSZWECK

1. Der Verwendungszweck der Säule ist ausschließlich dem Präsentieren von Brillrahmen und/oder Sonnen Brillen vorbehalten.
2. Dieses Produkt ist nur zur kommerziellen Nutzung gedacht.

INSTRUCTIONS DE SECURITE IMPORTANTES: CARRÉ ALUMINA

Pour l'utilisation des blocs électriques, toujours respecter les consignes de sécurité suivantes :

DANGER - Afin de réduire les risques de décharges électriques :

1. Ce présentoir sécurisé contient des composants électroniques. N'ouvrir qu'en présence d'un électricien qualifié ou d'un vendeur agréé Top Vision.

AVERTISSEMENT - Afin de réduire les risques de brûlures, d'incendie, de décharges électriques, ou de blessures :

1. L'assistance d'une tierce personne est nécessaire lorsque le présentoir est utilisé par des enfants ou par des personnes invalides.
2. Ce présentoir ne doit être utilisé que pour sa fonction initiale telle que mentionnée dans le manuel. Ne pas utiliser de fixations non recommandées par le fabricant.
3. Ne pas utiliser ce présentoir en cas de fil électrique ou de prise endommagés, s'il est déréglé, s'il est tombé au sol ou dans l'eau. Retournez le présentoir vers un magasin affilié Top Vision pour réparation.
4. Ne jamais laisser tomber ou insérer d'objet dans l'ouverture destinée à la carte à puce.
5. Ne pas utiliser en extérieur / usage exclusivement en intérieur.

INSTRUCTIONS DE MAINTENANCE - Instructions de nettoyage et opérations de maintenance utilisateur :

1. La colonne sécurisée doit être nettoyée exclusivement avec un chiffon antistatique.
2. Tout composant défectueux ou endommagé doit être remplacé par des pièces agréées par Top Vision ou par un de ses distributeurs.

FINALITE D'UTILISATION

1. La finalité d'utilisation des présentoirs sécurisés est d'exposer des lunettes de vue et solaires.
2. Ce produit est destiné à un usage commercial.

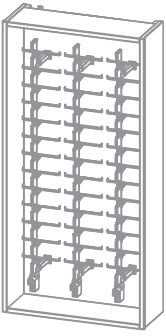
4. Plaats geen objecten in een andere opening dan het beoogde gebruik van de presentatie van een zonnebril.
5. Niet buiten te gebruiken!

ONDERHOUDSINSTRUCTIES - Instructies voor het reinigen en gebruikersonderhoud:

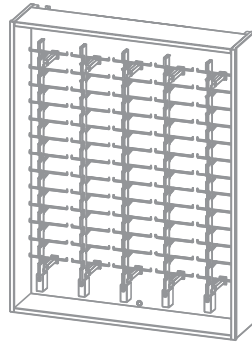
1. De buitenkant van de display kan alleen worden gereinigd met een niet-statische borstel.
2. De display heeft geen reparatie onderdelen. Alle niet werkende of beschadigde onderdelen moeten worden vervangen door een door Top Vision Group BV gemachtigde electricien of een officiële Top Vision dealer.

BEOOGD GEBRUIK

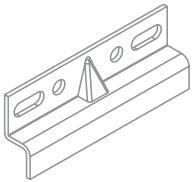
1. De beoogde gebruik van de display is het presenteren van zonnebrillen.
2. Dit product is voor commercieel gebruik.



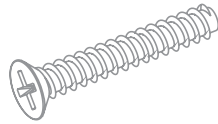
Carré with 3 Alumina rods
art. Carré CAR.13x3
641 x 1304 mm
1x



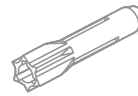
Carré with 5 Alumina rods
art. Carré CAR.13x5
1021 x 1304 mm
1x



Mounting bracket
art. 24057
4x



Screw
art. 95003
5,0 x 45mm
8x



Wall plug
art. 95002
S8 x 40
8x

REQUIRED TOOLS

BENÖTIGTEN WERKZEUGE

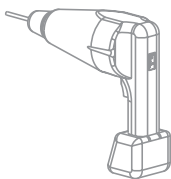
HERRAMIENTAS NECESARIAS

OUTILS NÉCESSAIRES

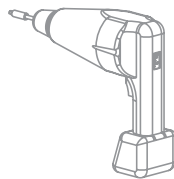
BENODIGDE GEREEDSCHAPPEN



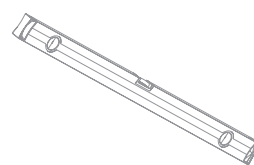
Hexagon wrench #4
art. 92047



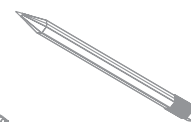
Drill Ø8mm



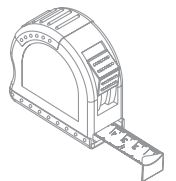
Screwdriver P2



Level

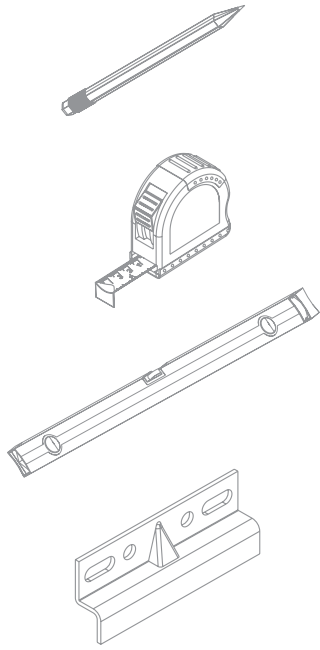


Pencil

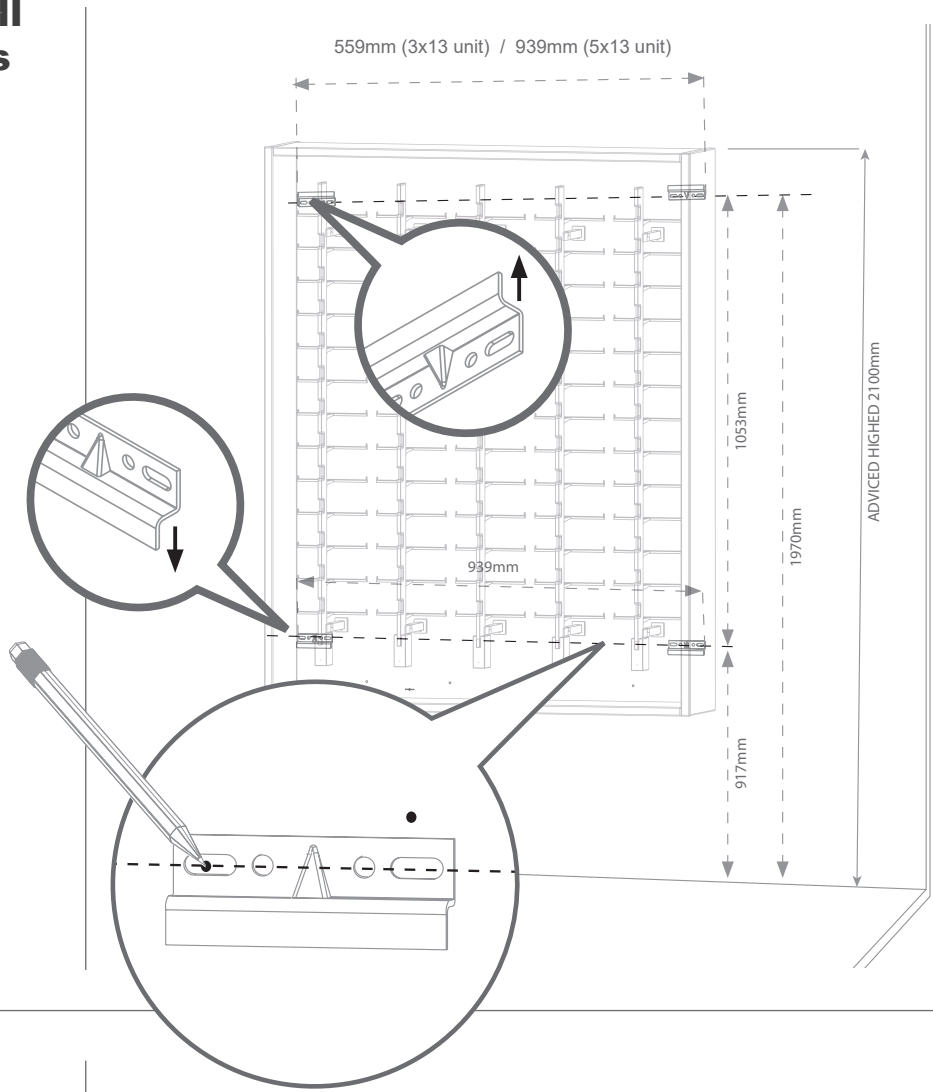


Tape measure

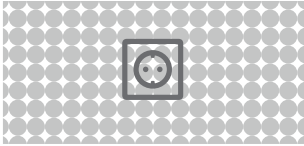
1 Carré unit on wall Drill instructions



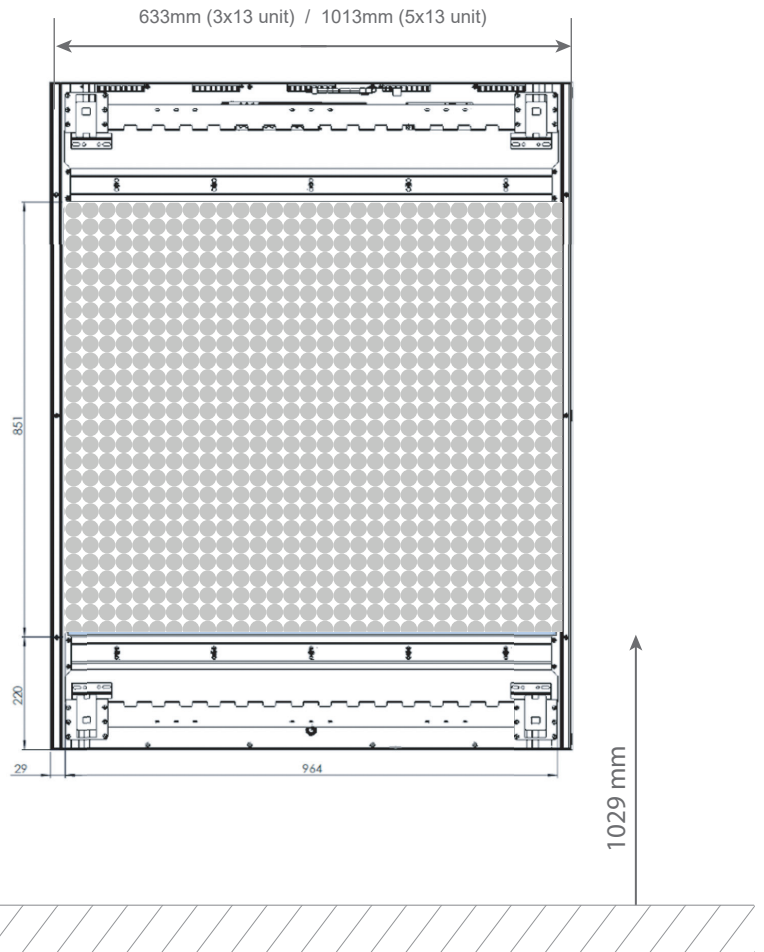
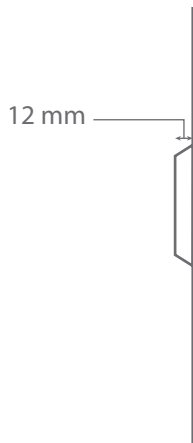
Mounting bracket
art. 24057
4x



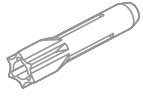
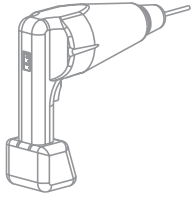
2



Place electricity in the grey area



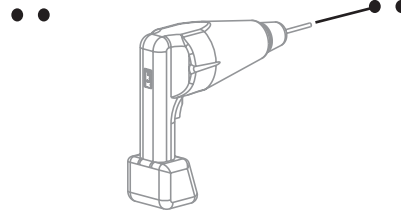
3



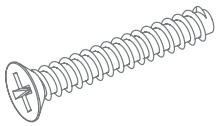
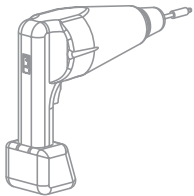
Wall plug
art. 95002
S8 x 40
8x

A Ø2 mm - for assembly on a wooden panel
- für die Montage auf einer Holzplatte
- para el montaje en un panel de madera
- pour le montage sur un panneau en bois
- voor assemblage op een houten paneel

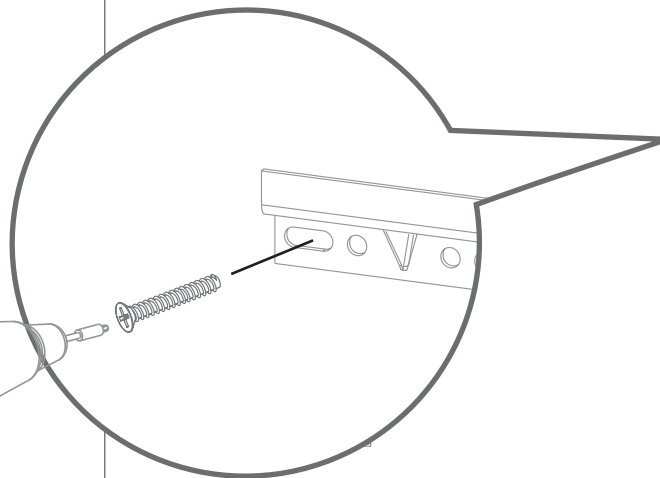
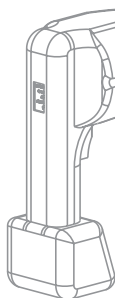
Ø8 mm - for assembly on a stone wall
- für die Montage auf einer Steinmauer
- para el montaje en un muro de piedra
- pour le montage sur un mur de pierre
- voor assemblage op een stenen muur



4



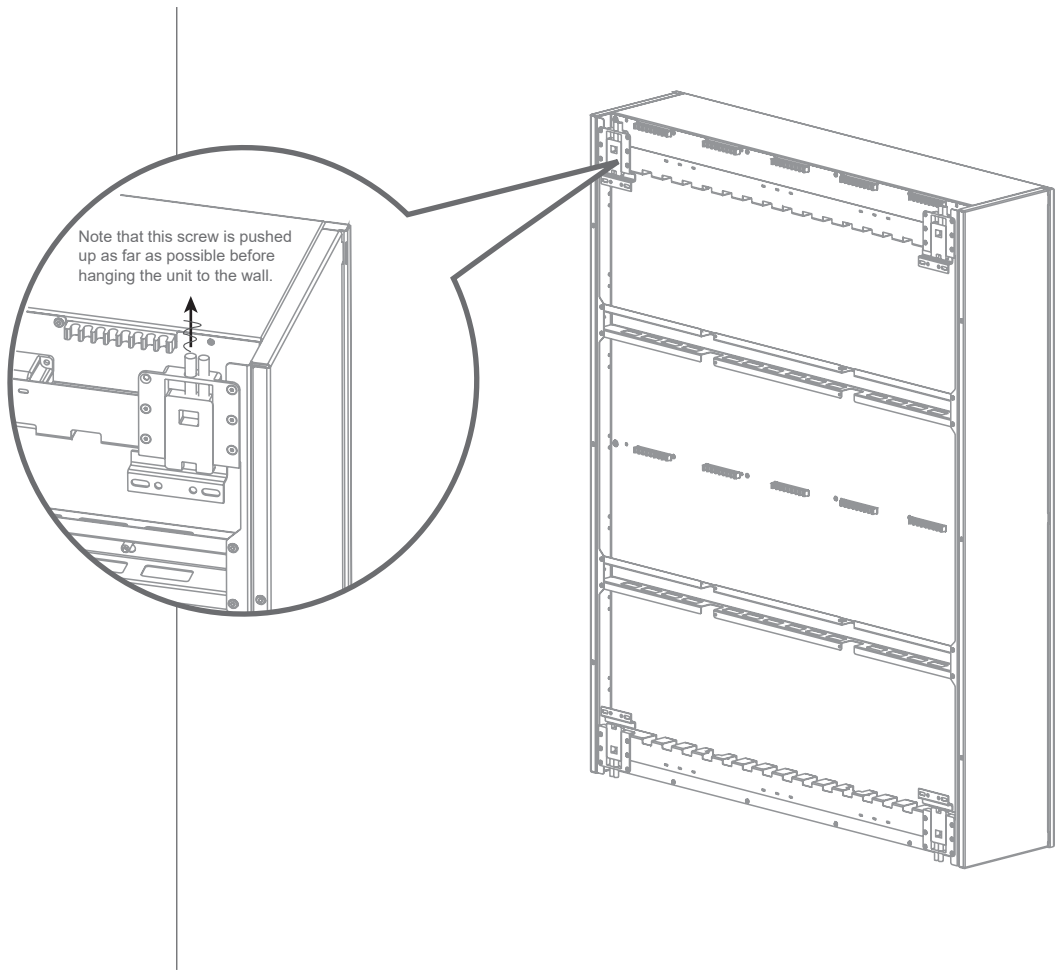
Screw
art. 95003
5,0 x 45mm
8x



5



Hexagon wrench #4
art. 92047



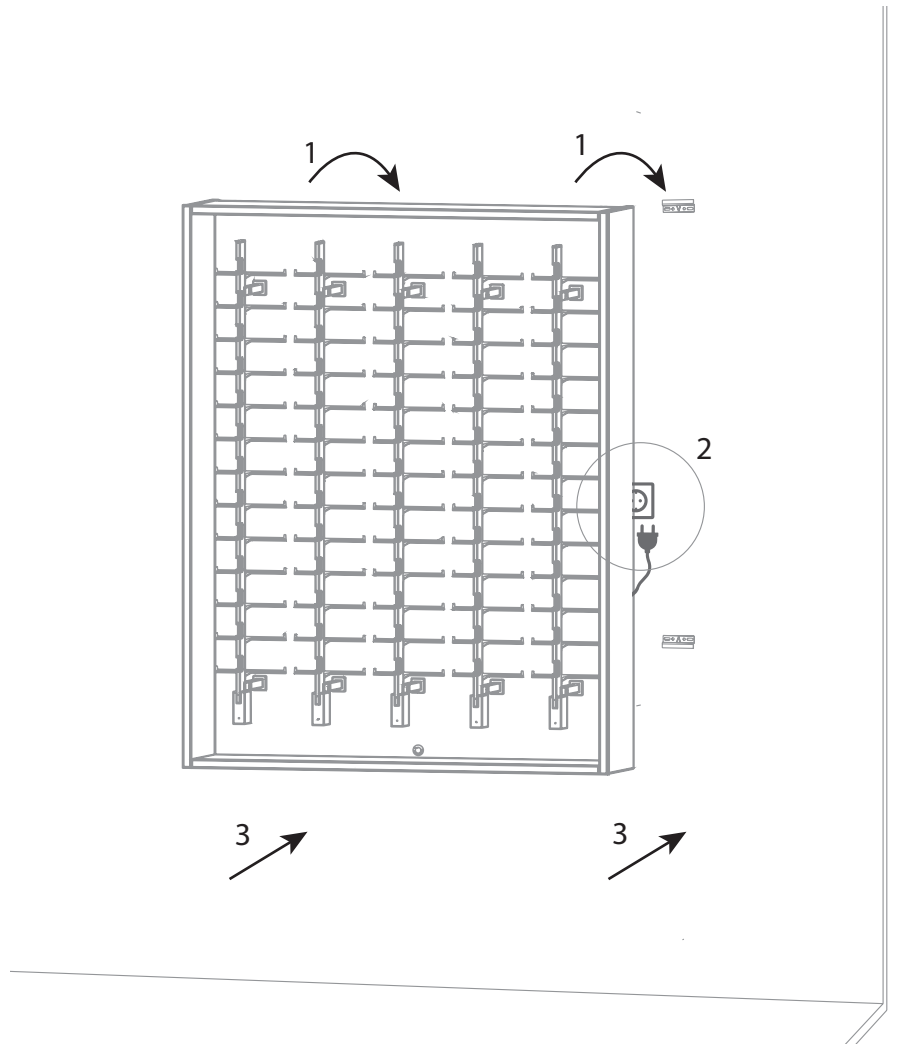
6



Carré with 3 Alumina rods



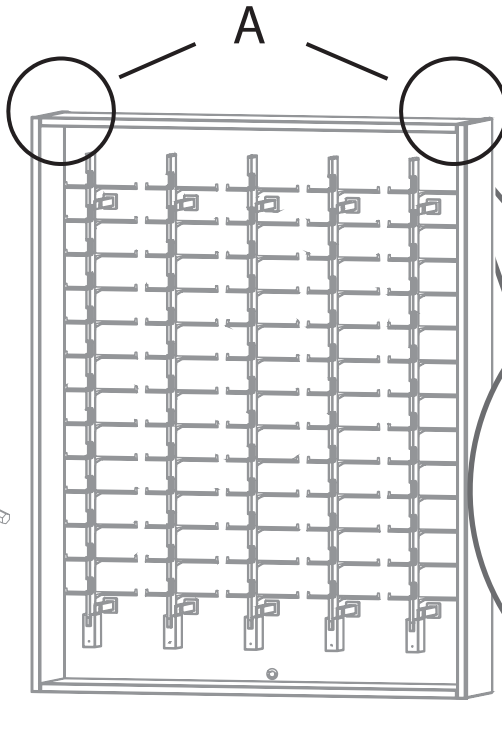
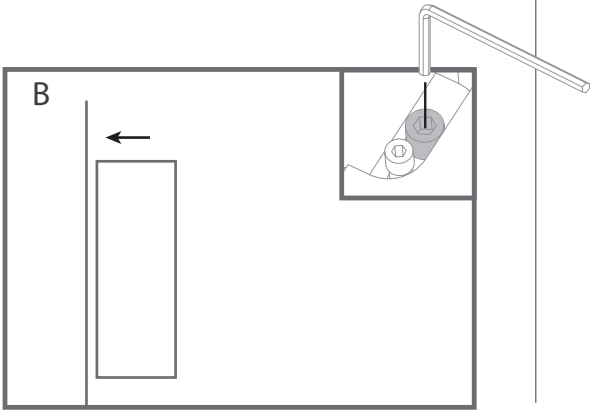
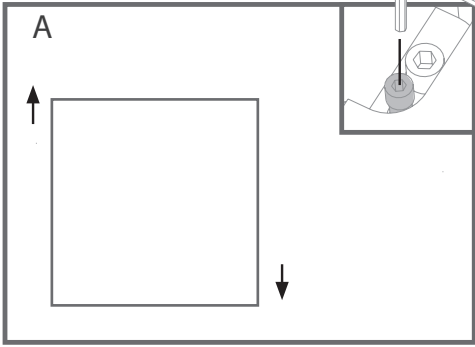
Carré with 5 Alumina rods



7



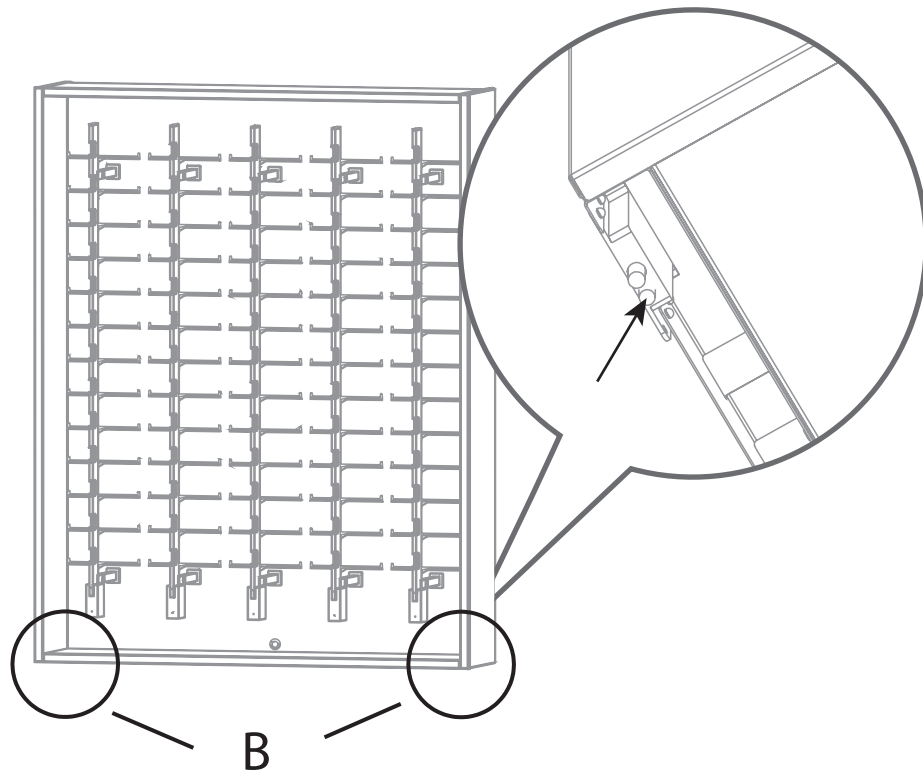
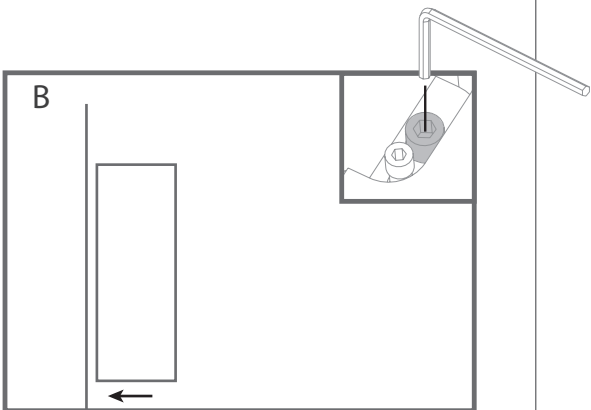
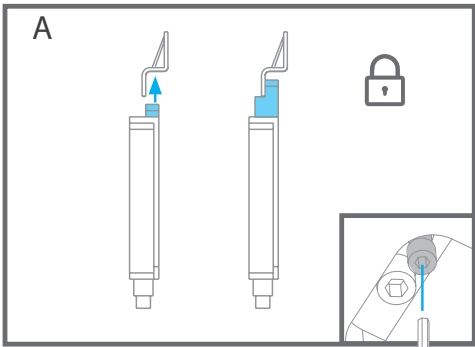
Hexagon wrench #4
art. 92047

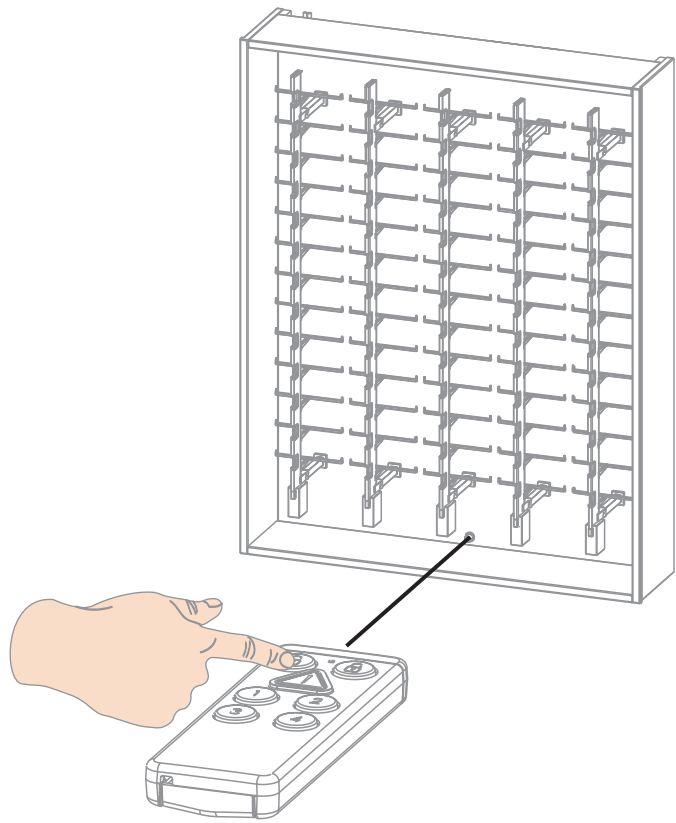


8

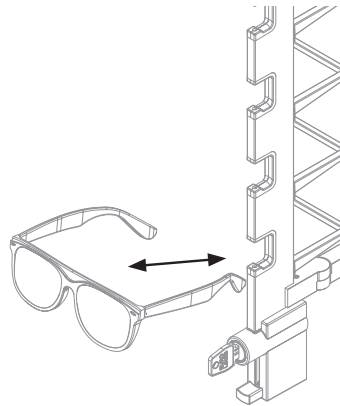
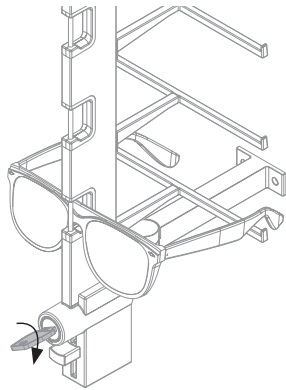
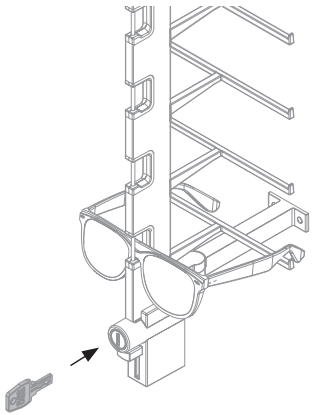


Hexagon wrench #4
art. 92047





APPLICATION KEY VERSION



TOP | vision
I N S T O R E

Head office - The Netherlands

Top Vision Group B.V.
Waarderweg 56-58
2031 BP Haarlem
The Netherlands

Tel: +31 23 517 66 77
Fax: +31 23 531 02 41
info@topvisiongroup.com
www.topvisiongroup.com