

— CARRÉ

LET YOUR FRAMES SHINE

TOP | vision
I N S T O R E





CONTENT

INTRODUCTIE

INSPIRATIE 3

BRILPRESENTATIES OPNIEUW UITGEVONDEN 4

CREËER JE EIGEN THEATER 5

PRODUCTLIJN

CARRÉ BRILLENKAST MET STALEN LED-PLANKEN 6

CARRÉ ONE BRILKASTEN MET AFSLUITBARE PLANKEN 10

CARRÉ BRILLENKAST MET GLASPLANKEN 14

CARRÉ MET AFSLUITBARE BRILPALEN 20

CARRÉ BRILLENEILAND 26

STYLING

BESCHIKBARE KLEUREN 28

MOODBOARDS: KIES JE EIGEN STYLE 29

VOORBEELD OPSTELLINGEN 34

UITGEBREIDE INFORMATIE

CARRÉ STAAL: ONBERISPELIJKE VERLICHTING 38

CARRÉ GLASS: PANEEL VERLICHTING 40

ONTWERPTEAM 42

INSPIRATIE SESSIE 43

CONTACT INFORMATIE 43

WIE WE ZIJN

Wij zijn innovatieve denkers. Wij creëren.

We houden ervan om mooi ontworpen industriële producten te maken.

Wij laten je brillen stralen. Ontwikkelen het beste podium voor jouw brillen.

Wij luisteren en vertalen je dromen naar een realiteit.

Wij geloven in geïnspireerde interacties. We waarderen het unieke karakter van ieder mens en zijn van mening dat je winkelconcept jouw bedrijfswaarden en identiteit moet weerspiegelen.

Wie wil jij zijn in deze wereld?



WAT WE DOEN

Mooie brillen verdienen het om op de allerbeste manier getoond te worden.

Bij het ontwikkelen van producten blijft onze focus om brillen op een duidelijke, veilige en aantrekkelijke manier te presenteren. Maar in de loop der jaren hebben we onze kennis opgebouwd op de fundamenteën van detailhandel, interieurontwerp en technologische kennis om je brillen te laten shinen...

We hebben gekeken naar welke functies er ontbraken in display-oplossingen die momenteel beschikbaar waren, en merkten dat:

Brilontwerpen en kleuren worden niet in hun ware schoonheid getoond.

Traditionele brillendisplays zijn saai en koppelen het montuur niet aan de merkidentiteit. Designerbrillen verdienen ruimte, maar moeten toch beschermd worden tegen diefstal.

Echt duurzaam en ecologisch meubilair om brillen uit te stallen is er niet.

We zochten naar een unieke manier om deze problemen op te lossen met onze gloednieuwe Carré Shelving Units en creëerden specifieke brillenoplossingen.

CARRÉ SHELVING UNITS

BRILPRESENTATIES OPNIEUW UITGEVONDEN

We vroegen ons af...

Hoe presenteer je een bril in zijn ware schoonheid?
Hoe creëer je dynamische brillentheaters?

Alles wat leeft, evolueert, groeit en vernieuwt voortdurend.

We vroegen ons af ...

Hoe je een product kunt creëren dat dit weerspiegelt.

Één ding wisten we zeker:

Het draait allemaal om 'Je bril te laten stralen'!



CREËER JE EIGEN THEATER

Elke keer dat een klant jouw winkel binnenkomt, is hij op zoek naar een nieuwe impuls, een nieuwe scène, een nieuwe beleving. Met de Carré accessoires kun je de beleving verrassend en dynamisch houden.

Creëer regelmatig nieuwe communicatieve impulsen en veranderingen. Communiceer de diversiteit van je brillencollecties met behoud van het minimalistische ontwerp van je winkelconcept.



CARRÉ STEEL SHELVING UNITS

GROTE SHELVING UNITS

De Carré brillenkast met stalen LED-planken is de ultieme horizontale brilpresentatie om je unieke brilmerken onder de aandacht te brengen. Elk montuur wordt individueel geaccentueerd door tien LED-verlichtingsmodules die voor een levendig helder beeld zorgen en je bril laten schitteren. Daardoor komen de natuurlijke kleuren en schoonheid van de bril nóg beter naar voren.

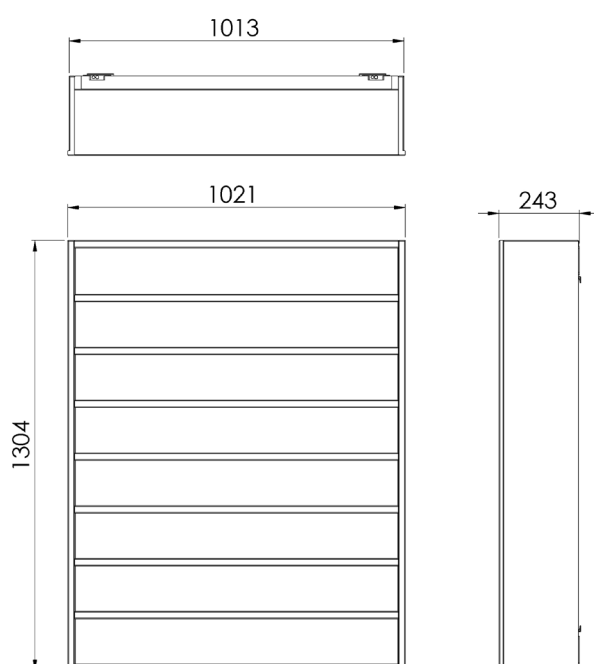
Deze Carré brillenkasten zijn verkrijgbaar in vijf kastkleuren en vier achtergrondkleuren. Het brede scala aan accessoires geeft je de vrijheid om iedere bril zichtbaar te maken en elk van zijn eigen kwaliteiten te laten zien.



- ULTIEM LICHT
- INDIVIDUELE AANDACHT
- DYNAMISCHE MERK ZICHTBAARHEID

CARRÉ STEEL SHELVING UNITS

PRODUCT SPECIFICATIES



CARRÉ STEEL SHELVING UNITS 8 X 5

- Vanaf € 2.350,-
- Artikelnummer: Carré CS.8x5
- Type presentatie: niet vergrendeld
- Aantal presentaties: 40 brillen
- Aantal presentatieniveaus: 8
- Afmetingen: H 1304 mm x B 1021 mm x D 243 mm
- Gewicht: 63 kilo
- Materiaal: Hoofdframe staal met stalen planken
- Massa gewicht aan de muur: 155 kilo
- Maximale draagkracht van de stalen planken: 5 kilo per plank
- Licht: 10 led-lichtspots voor elke bril
- Lichtintensiteit: 6100 lux voor elke bril (afhankelijk van de omstandigheden)
- Lichtkleur: 4000 Kelvin
- Extra plafondverlichting: De Carré steel shelving units zijn optimaal te gebruiken met zogenaamde "wall washers".

Lees meer over Carré stalen individuele led-spots en extra plafondverlichting op pagina 38.

CARRÉ STEEL SHELVING UNITS

LUXE SHELVING UNITS

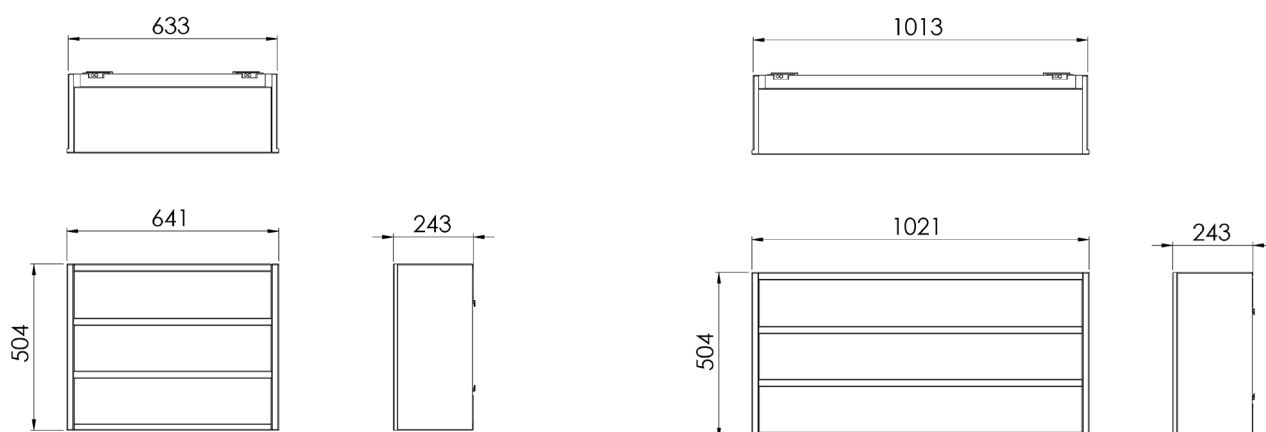
De luxe Carré units zijn verkrijgbaar als compact box model of als horizontaal model met drie presentatieniveaus. Deze luxe units zijn geschikt voor je meest exclusieve brillen. Het is de ultieme manier om de echte waarde van je hoogwaardige merken weer te geven.



- ULTIEME VERLICHTING
- INDIVIDUELE AANDACHT
- EXCLUSIEVE MERKAANDUIDING

LUXURY STEEL SHELVING UNITS

PRODUCT SPECIFICATIES



CARRÉ STEEL SHELVING UNITS 3 X 3

- Vanaf € 1.075,-
- Artikelnummer: Carré CS.3x3
- Type presentatie: Niet vergrendeld
- Aantal presentaties: 9 brillen
- Aantal presentatieniveaus: 3
- Afmetingen: H 504mm x W 641mm x D 243mm
- Gewicht: 21,5 kilo
- Materiaal: Hoofdframe staal met stalen planken
- Massa gewicht aan de muur: 54,75 kilo
- Maximale draagkracht van de stalen planken: 5 kilo per plank
- Licht: 10 led-licht spots voor iedere paar brillen
- Lichtintensiteit: 6100 lux voor iedere bril e.a. afzonderlijk afhankelijk van de omstandigheden)
- Lichtkleur: 4000 Kelvin
- Extra plafondverlichting: De Carré steel shelving units zijn optimaal te gebruiken met zogenaamde "wall washers".

Lees meer over Carré stalen individuele led-spots en extra plafondverlichting op pagina 38.

CARRÉ STEEL SHELVING UNITS 3 X 5

- Vanaf € 1.175,-
- Artikelnummer: Carré CS.3x5
- Type presentatie: Niet vergrendeld
- Aantal presentaties: 15 brillen
- Aantal presentatieniveaus: 3
- Afmetingen: H 504mm x W 1021mm x D 243mm
- Gewicht: 28 kilo
- Materiaal: Hoofdframe staal met stalen planken
- Massa gewicht aan de muur: 64,5 kilo
- Maximale draagkracht van de stalen planken: 5 kilo per plank
- Licht: 10 led-licht spots voor iedere paar brillen
- Lichtintensiteit: 6100 lux voor iedere bril afzonderlijk e.a. afhankelijk van de omstandigheden)
- Lichtkleur: 4000 Kelvin
- Extra plafondverlichting: De Carré steel shelving units zijn optimaal te gebruiken met zogenaamde "wall washers".

Lees meer over Carré stalen individuele led-spots en extra plafondverlichting op pagina 38.

CARRÉ LOCKABLE SHELVING UNITS

AFSLUITBARE SHELVING UNITS

De Carré brillenkast met afsluitbare LED-planken is de ultieme horizontale brilpresentatie voor luxe monturen die meer aandacht verdienen. Elk montuur wordt individueel geaccentueerd door tien LED-verlichtingsmodules die voor een levendig helder beeld zorgen en je bril laten schitteren.

Het vergrendelingsmechanisme wordt bediend door een afstandsbediening met een persoonlijke code voor het snel openen en sluiten van uw brillenpresentaties. De afsluitbare oplossing zorgt ervoor dat zowel u als uw klant zich op hun gemak kunnen voelen in de winkelomgeving met de open zichtbaarheid van deze exclusieve monturen.

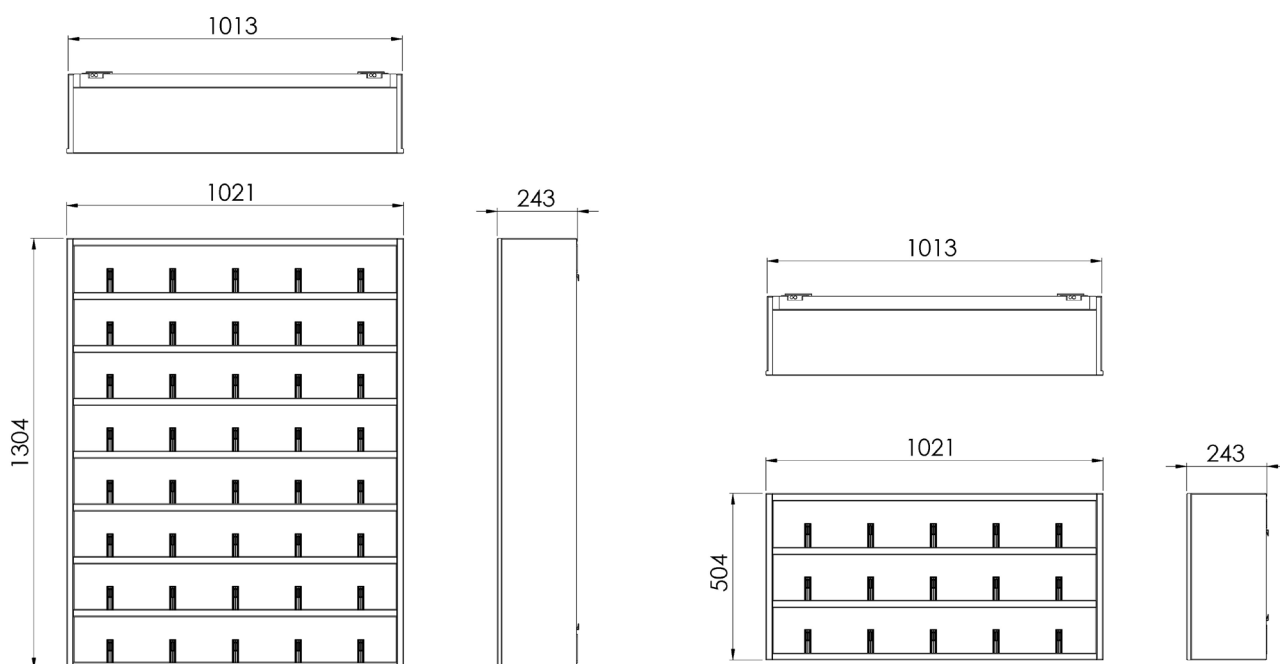
Deze Carré brillenkasten zijn verkrijgbaar in twee kastkleuren en vier achtergrondkleuren. Het scala aan accessoires geeft je de vrijheid om iedere bril zichtbaar te maken en van elk zijn eigen kwaliteiten te laten zien.



- BEVEILIGDE BRIL PRESENTATIES
- ULTIEME VERLICHTING
- INDIVIDUELE AANDACHT
- EXCLUSIEVE MERKAANDUIDING

CARRÉ LOCKABLE SHELVING UNITS

PRODUCT SPECIFICATIES



CARRÉ BEVEILIGDE SHELVING UNITS 8 X 5

- Vanaf € 4.970,-
- Artikelnummer: Carré CSR.8x5
- Type presentatie: Beveiligd op afstand bedienbaar
- Aantal presentaties: 40 brillen
- Aantal presentatieniveaus: 8
- Afmetingen: H 1304 mm x B 1021 mm x D 243 mm
- Gewicht: 67 kilo
- Materiaal: Hoofdframe staal met stalen planken
- Massa gewicht aan de muur: 155 kilo
- Maximale draagkracht van de stalen planken: 5 kilo per plank
- Licht: 10 led-lichtspots voor elke bril
- Lichtintensiteit: 6100 lux voor elke bril (afhankelijk van de omstandigheden)
- Lichtkleur: 4000 Kelvin
- Extra plafondverlichting: De Carré steel shelving units zijn optimaal te gebruiken met zogenaamde "wall washers".

Lees meer over Carré stalen individuele led-spots en extra plafondverlichting op pagina 38.

CARRÉ BEVEILIGDE SHELVING UNITS 3 X 5

- Vanaf € 2.545,-
- Artikelnummer: Carré CSR.3x5
- Type presentatie: Beveiligd op afstand bedienbaar
- Aantal presentaties: 15 brillen
- Aantal presentatieniveaus: 3
- Afmetingen: H 504mm x W 1021mm x D 243mm
- Gewicht: 29 kilo
- Materiaal: Hoofdframe staal met stalen planken
- Massa gewicht aan de muur: 64,5 kilo
- Maximale draagkracht van de stalen planken: 5 kilo per plank
- Licht: 10 led-licht spots voor iedere paar brillen
- Lichtintensiteit: 6100 lux voor iedere bril afzonderlijk e.a. afhankelijk van de omstandigheden)
- Lichtkleur: 4000 Kelvin
- Extra plafondverlichting: De Carré steel shelving units zijn optimaal te gebruiken met zogenaamde "wall washers".

Lees meer over Carré stalen individuele led-spots en extra plafondverlichting op pagina 38.

CARRÉ STEEL SHELVING UNITS

ONGEËVENAARDE BRIL VERLICHTING

Nu beschikbaar, onze state-of-the-art Carré shelving units met geïntegreerde LED-verlichtingssystemen. Met behulp van een uniek ontwikkelde chipset wordt iedere bril individueel door tien led-spots aangelicht met een continue elektronisch geregelde lichtoverdracht. Deze nieuwe ontwikkeling creëert uitiem gericht en natuurlijk uitgebalanceerd licht waardoor de natuurlijke schoonheid van elke bril zichtbaar wordt.



CARRÉ STEEL SHELVING UNITS

HET BESTE PODIUM

Elke unit is een theater op zich. Wat we hebben ontwikkeld is een podium voor elke bril zodat uw brillen en collecties eruit springen, stralen en zichtbaar zijn voor je klant. Effectieve tools waarmee je specifieke brillen onder de aandacht kunt brengen. Slim ontworpen accessoires die profiteren van bestaande geïntegreerde ledlampen voor een heldere belichting.



CARRÉ GLASS SHELVING UNITS

GROTE SHELVING UNITS

De Carré glass unit is de ideale oplossing om je volledige collecties te presenteren. De glazen planken en de transparante, pure en strakke look benadrukken de aandacht op je monturen.

De paneel top verlichting voorkomt de slagschaduw waardoor het beeld van de bril rustig is en de bril volledig centraal staat in de beleving.

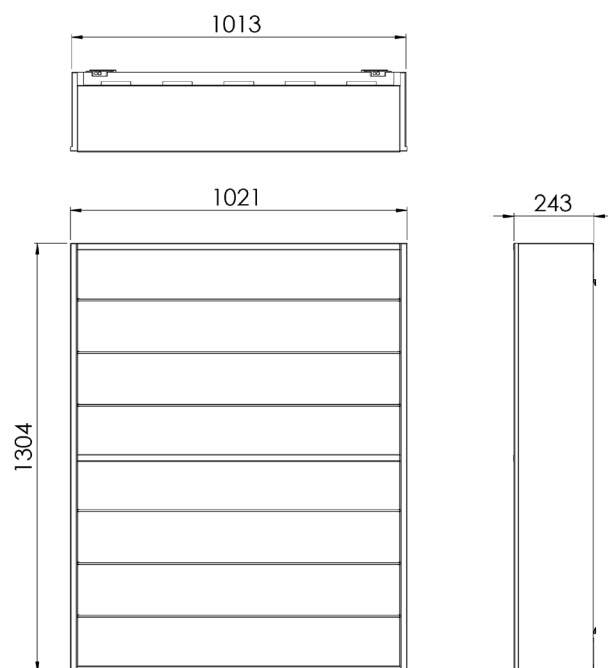
Deze Carré brillenkasten zijn verkrijgbaar in vijf kastkleuren en vier achtergrondkleuren.



- FOCUS OP VOLLEDIGE COLLECTIES
- TRANSPARANTIE
- GEBALANCEERD LICHT
- MINIMALISEERT SLAGSCHADUW

CARRÉ GLASS SHELVING UNITS

PRODUCT SPECIFICATIES



CARRÉ GLASS SHELVING UNITS 8 X 5

- Vanaf € 1.785,-
- Artikelnummer: Carré CG. 8x5.
- Type presentatie: niet vergrendeld
- Aantal presentaties: 40 brillen
- Aantal presentatieniveaus: 8
- Afmetingen: H 1304 mm x B 1021 mm x D 243 mm
- Gewicht: 60 kilo
- Materiaal: Hoofdframe staal met glazen planken
- Massa gewicht aan de muur: 155 kilo
- Maximale draagkracht van de stalen planken: 5 kilo per plank
- Licht: Voor beide segmenten (2) een top paneel led verlichting
- Lichtintensiteit: Afhankelijk van het presentatieniveau (zie specificaties op pagina 8)
- Lichtkleur: 4000 Kelvin
- Extra plafondverlichting: De Carré glass shelving units zijn optimaal te gebruiken met zogenaamde "wall washers".

Lees meer over Top paneel verlichting en de extra plafondverlichting op pagina 40.

CARRÉ GLASS SHELVING UNITS

LUXE SHELVING UNITS

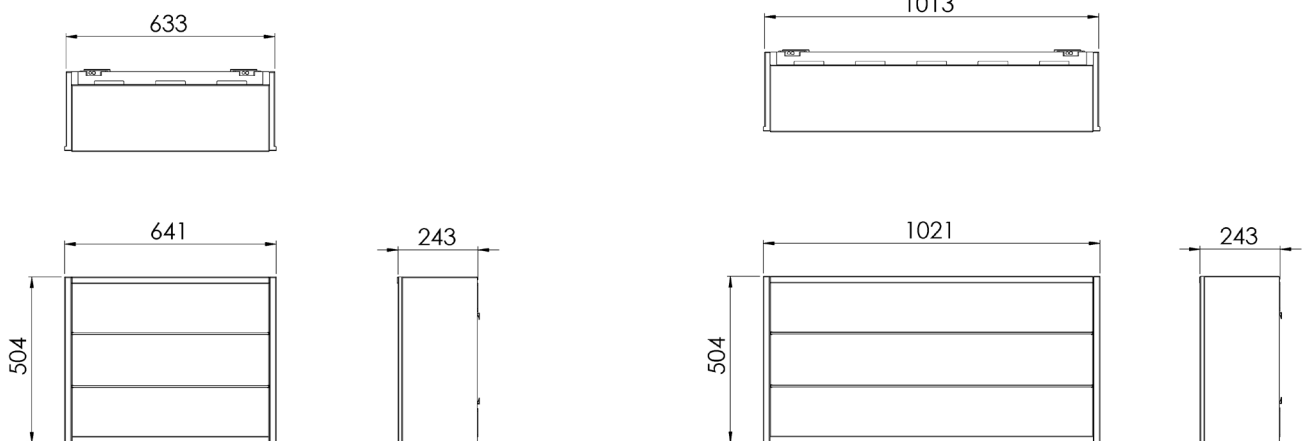
De luxe Carré units zijn verkrijgbaar als compact box model of als horizontaal model met drie presentatieniveaus. Deze luxe units zijn geschikt voor je meest exclusieve brillen. Het is de ultieme manier om de echte waarde van je hoogwaardige merken weer te geven.



- FOCUS OP VOLLEDIGE COLLECTIES
- TRANSPARANTIE
- GEBALANCEERD LICHT
- MINIMALISEERT SLAGSCHADUW

LUXURY GLASS SHELVING UNITS

PRODUCT SPECIFICATIES



CARRÉ GLASS SHELVING UNITS 3 X 3

- Vanaf € 787,-
- Artikelnummer: Carré CG.3x3.
- Type presentatie: Niet vergrendeld
- Aantal presentaties: 9 brillen
- Aantal presentatieniveaus: 3
- Gewicht: 20 kilo
- Afmetingen: H 541mm x W 641mm x D 243mm
- Massa gewicht aan de muur: 52,5 kilo
- Materiaal: Hoofdframe staal met glazen planken
- Maximale draagkracht van de stalen planken: 5 kilo per plank
- Licht: Top paneel ledverlichting
- Lichtintensiteit: Afhankelijk van het presentatieniveau
- Lichtkleur: 4000 Kelvin
- Extra plafondverlichting: De Carré steel shelving units zijn optimaal te gebruiken met zogenaamde "wall washers".

Lees meer over Top paneel verlichting en de extra plafondverlichting op pagina 40.

CARRÉ GLASS SHELVING UNITS 3 X 5

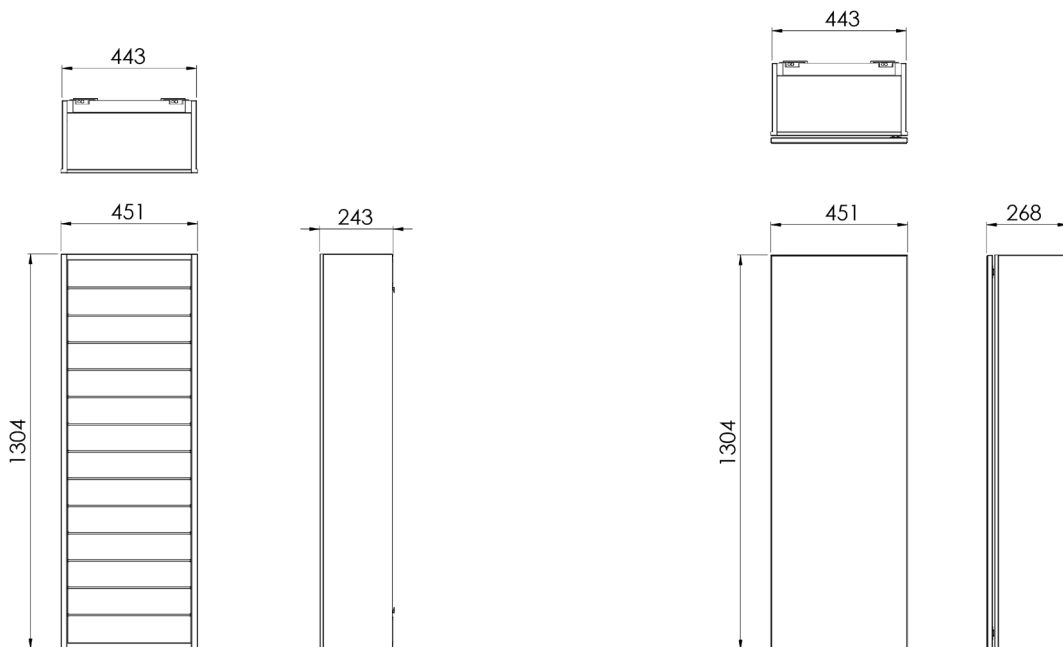
- Vanaf € 875,-
- Artikelnummer: Carré CG.3x5
- Type presentatie: Niet vergrendeld
- Aantal presentaties: 15 brillen
- Aantal presentatieniveaus: 3
- Afmetingen: H 541mm x W 1021mm x D 243mm
- Gewicht: 26 kilo
- Materiaal: Hoofdframe staal met glazen planken
- Massa gewicht aan de muur: 61,5 kilo
- Maximale draagkracht van de stalen planken: 5 kilo per plank
- Licht: Top paneel ledverlichting
- Lichtintensiteit: Afhankelijk van het presentatieniveau
- Lichtkleur: 4000 Kelvin
- Extra plafondverlichting: De Carré steel shelving units zijn optimaal te gebruiken met zogenaamde "wall washers".

Lees meer over Top paneel verlichting en de extra plafondverlichting op pagina 40.

CARRÉ GLASS CAPACITY UNITS

CAPACITEIT, VOORRAAD EN SPIEGEL

Carré glass shelving units zijn ook verkrijgbaar met een kleiner presentatierooster, waardoor een grotere capaciteit aan verlichte presentaties ontstaat, of een niet-verlichte versie die is voorzien van een spiegeldeur, ideaal voor opslag.



CARRÉ GLASS CAPACITY UNIT 14 X 2

- Vanaf € 1.080,-
- Artikelnummer: Carré CGC.14x2
- Type presentatie: niet vergrendeld
- Aantal presentaties: 28 brillen
- Aantal presentatieniveaus: 14
- Afmetingen: H 1304 mm x B 451 mm x D 243 mm
- Gewicht: 41 kilo
- Materiaal: Hoofdframe staal met glazen planken
- Massa gewicht aan de muur: 167 kilo
- Maximale draagkracht van de stalen planken: 5 kilo per plank
- Licht: Top paneel ledverlichting
- Lichtintensiteit: Afhankelijk van het presentatieniveau
- Lichtkleur: 4000 Kelvin
- Extra plafondverlichting: De Carré glass shelving units zijn optimaal te gebruiken met zogenaamde "wall washers".

CARRÉ STORAGE & MIRROR DOOR UNIT

- Vanaf € 980,-
- Artikelnummer: Carré CSM.14x2
- Type gebruik: Spiegel en opslag
- Aantal opslag niveaus: 14
- Afmetingen: H 1304 mm x B 451 mm x D 268 mm
- Gewicht: 79 kilo
- Materiaal: Hoofdframe en deur staal met acryl planken
- Massa gewicht aan de muur: 119 kilo
- Maximale draagkracht van de stalen planken: 2 kilo per plank

CARRÉ GLASS UNITS

NEXT LEVEL TOP PANEL LIGHT

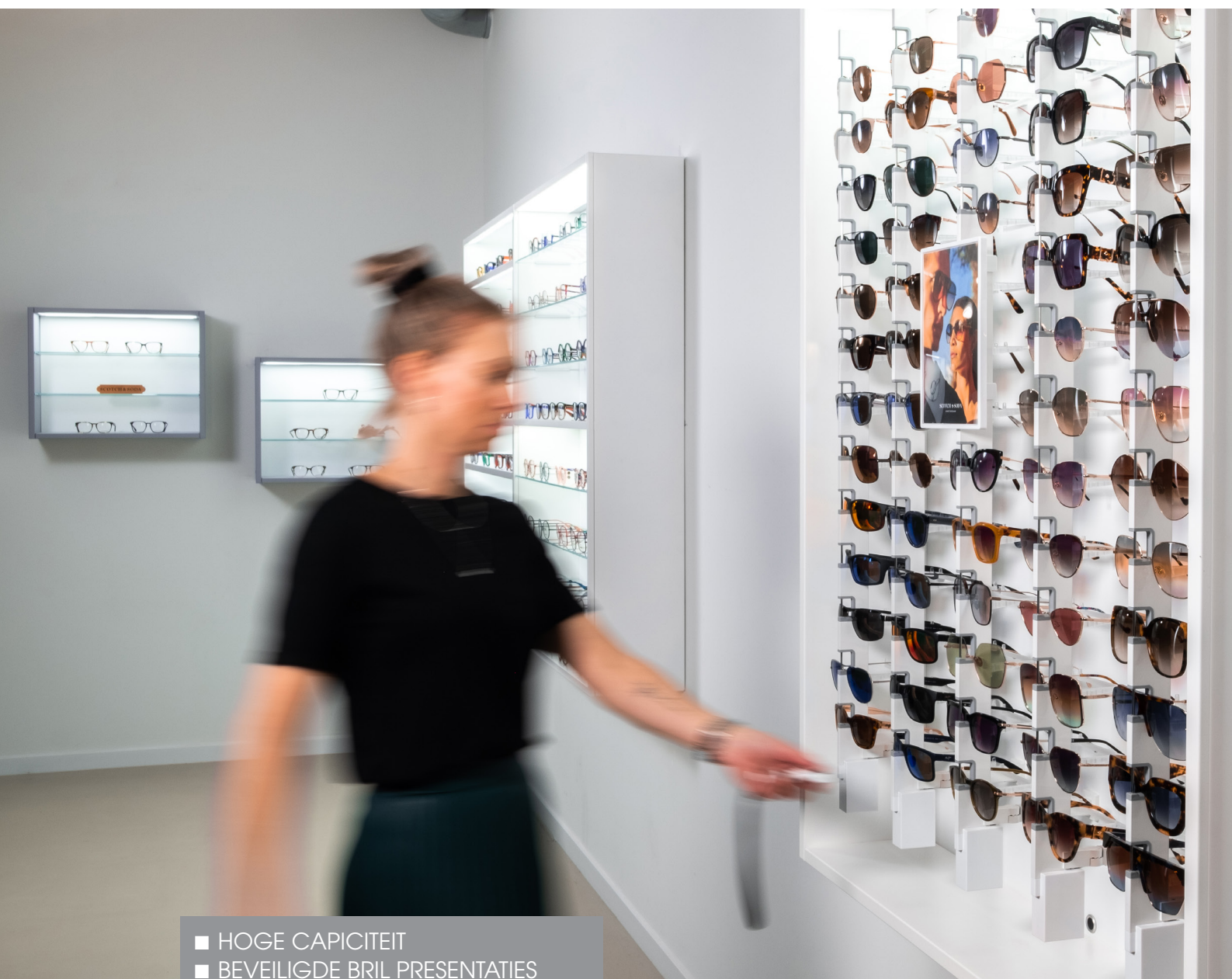
We introduceren een geheel nieuw ontwikkeld top paneel verlichting systeem voor de Carré glass shelving units met een meer dan driemaal hogere lichtproductie per vierkante centimeter. Met als resultaat: een pure, zuivere en natuurlijke uitstraling voor iedere bril. Allemaal met ongeëvenaarde energie-efficiëntie.



CARRÉ LOCKABLE COLUMN UNITS

OP AFSTAND BEDIENBARE UNITS

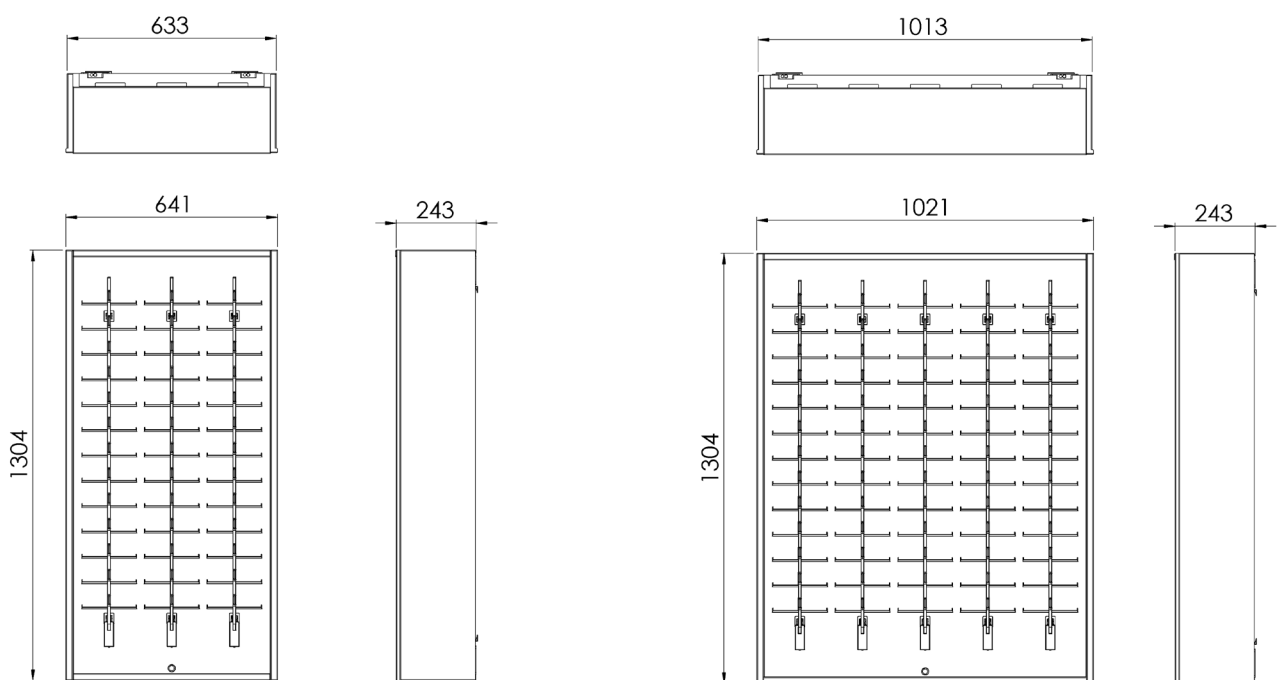
De Carré brillkasten met verticale afsluitbare brilpalen zijn de ideale oplossing om uw high-end zonnebrillen te presenteren. Ultiem hoge brilcapaciteit waarbij verlichting in het bovenpaneel van de kast is geïntegreerd voor optimale belichting van uw brilcollectie en naadloos past binnen het minimalistische Carré-ontwerpconcept.



- HOGE CAPICITEIT
- BEVEILIGDE BRIL PRESENTATIES
- GEBALANCEERD LICHT
- MINIMALISEERT SLAGSCHADUW

CARRÉ LOCKABLE SHELVING UNITS (REMOTE)

PRODUCT SPECIFICATIES



CARRÉ BEVEILIGDE KOLOMMEN UNITS - OP AFSTAND BEDIENBAAR 13 X 3

- Vanaf € 2.030,-
- Artikelnummer: Carré CAR.13x3
- Type presentatie: Beveiligd op afstand bedienbaar
- Aantal presentaties: 39 brillen
- Aantal presentatieniveaus: 13
- Afmetingen: H 1304mm x W 641mm x D 243mm
- Materiaal: Hoofdframe staal met aluminium kolommen
- Licht: Top paneel ledverlichting
- Lichtintensiteit: Afhankelijk van het presentatieniveau
- Lichtkleur: 4000 Kelvin
- Extra plafondverlichting: De Carré beveiligde kolommen units zijn optimaal te gebruiken met zogenaamde "wall washers".

Lees meer over Top paneel verlichting en de extra plafondverlichting op pagina 40.

CARRÉ BEVEILIGDE KOLOMMEN UNITS - OP AFSTAND BEDIENBAAR 13 X 5

- Vanaf € 2.350,-
- Artikelnummer: Carré CAR.13x5
- Type presentatie: Beveiligd op afstand bedienbaar
- Aantal presentaties: 65 brillen
- Aantal presentatieniveaus: 13
- Afmetingen: H 1304mm x W 1021mm x D 243mm
- Gewicht: 46 kilo
- Materiaal: Hoofdframe staal met aluminium kolommen
- Massa gewicht aan de muur: 69 kilo
- Licht: Top paneel ledverlichting
- Lichtintensiteit: Afhankelijk van het presentatieniveau
- Lichtkleur: 4000 Kelvin
- Extra plafondverlichting: De Carré beveiligde kolommen units zijn optimaal te gebruiken met zogenaamde "wall washers".

Lees meer over Top paneel verlichting en de extra plafondverlichting op pagina 40.

CARRÉ LOCKABLE COLUMN UNITS

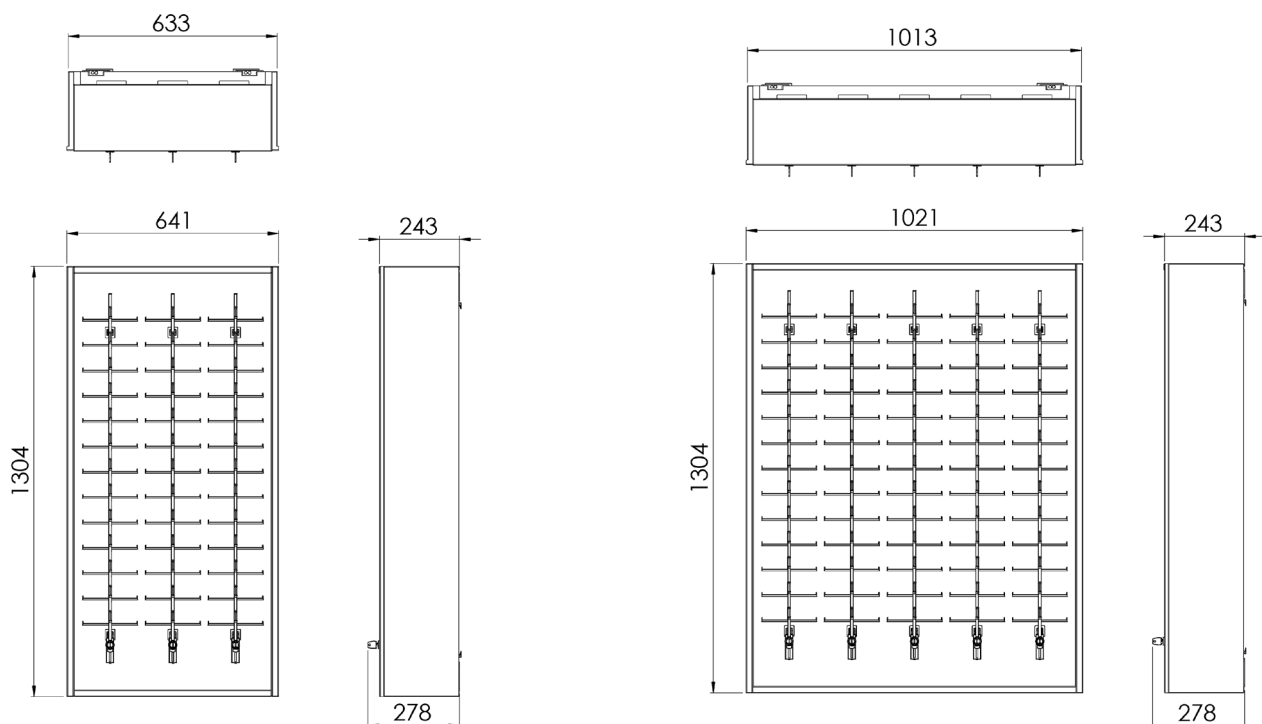
UNITS MET SLEUTELSYSTEEM

De versie met sleutel beveiliging maakt gebruik van een efficiënt slotmechanisme dat uitzonderlijke duurzaamheid biedt.



CARRÉ LOCKABLE SHELVING UNITS (KEY)

PRODUCT SPECIFICATIES



CARRÉ BEVEILIGDE KOLOMMEN UNITS - MET SLEUTEL BEDIENBAAR 13 X 3

- Vanaf € 1.550,-
- Artikelnummer: Carré CAK.13x3
- Type presentatie: Beveiligd met sleutel bedienbaar
- Aantal presentaties: 39 brillen
- Aantal presentatieniveaus: 13
- Afmetingen: H 1304mm x W 641mm x D 243mm
- Materiaal: Hoofdframe staal met aluminium kolommen
- Licht: Top paneel ledverlichting
- Lichtintensiteit: Afhangelijk van het presentatieniveau
- Lichtkleur: 4000 Kelvin
- Extra plafondverlichting: De Carré beveiligde kolommen units zijn optimaal te gebruiken met zogenaamde "wall washers".

Lees meer over Top paneel verlichting en de extra plafondverlichting op pagina 40.

CARRÉ BEVEILIGDE KOLOMMEN UNITS - MET SLEUTEL BEDIENBAAR 13 X 5

- Vanaf € 1.750,-
- Artikelnummer: Carré CAK.13x5
- Type presentatie: Beveiligd met sleutel bedienbaar
- Aantal presentaties: 65 brillen
- Aantal presentatieniveaus: 13
- Afmetingen: H 1304mm x W 1021mm x D 243mm
- Gewicht: 46 kilo
- Materiaal: Hoofdframe staal met aluminium kolommen
- Massa gewicht aan de muur: 69 kilo
- Licht: Top paneel ledverlichting
- Lichtintensiteit: Afhangelijk van het presentatieniveau
- Lichtkleur: 4000 Kelvin
- Extra plafondverlichting: De Carré beveiligde kolommen units zijn optimaal te gebruiken met zogenaamde "wall washers".

Lees meer over Top paneel verlichting en de extra plafondverlichting op pagina 40.



De winkel is voor Hartger Fijten van Tempel Optiek zijn 2e thuis. Hier verrast hij graag klanten in rock and roll sfeer.

Met de verlichte Carré kasten en de posterboxjes worden zijn luxe brillen nu eindelijk goed zichtbaar en zien zijn klanten de ware acetaat kleuren.

Hartger en zijn team zijn super blij met deze oplossing en de zonnebrillen vallen bij de klanten extra goed op.



CARRÉ EILAND

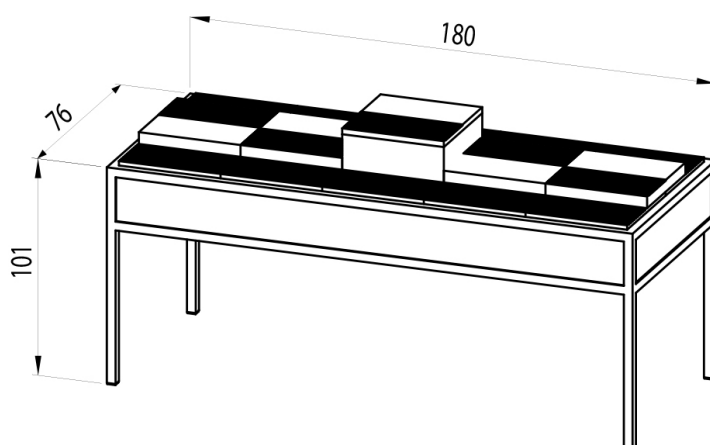
Met de Carré eiland units kunnen je klanten in alle rust de nieuwste collecties, aanbiedingen en thema's bekijken. De mogelijkheden zijn eindeloos omdat de indeling gemakkelijk aan het thema aan te passen is. Hierdoor fungeert het eiland als een focuspunt om de verkoop van bepaalde merken of segmenten te stimuleren.



- HIGHLIGHT SPECIFIEKE COLLECTIES & THEMA'S
- TREK VOORBIJGANGERS DE WINKEL IN
- STIMULEER IMPULSAANKOPEN

CARRÉ ISLAND UNITS

PRODUCT SPECIFICATIES



CARRÉ EILAND

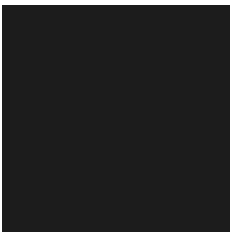
- Vanaf € 1.850,-
- Artikelnummer: C.IslandXL
- Type presentatie: Niet vergrendeld
- Aantal presentaties: 30 tot 40 brillen
- Afmetingen: H 1010mm x B 1800mm x D 760mm
- Materiaal: Frame staal. MDF-plaat en acryl tableaus
- Kleuren: Frame zwart, plaat wit, tableaus wit

CARRÉ KLEUREN

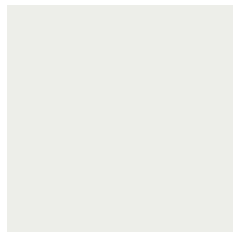
Kleur beïnvloedt de waarneming. De kleuren die jij in jouw winkelontwerp gebruikt, kunnen een grote impact hebben op uw klanten. Elke kleur die in jouw winkel wordt gebruikt, vertelt een verhaal dat bepaalt hoe consumenten jouw producten waarnemen. De juiste winkelkleur kan jouw boodschap en de algehele aantrekkingskracht van je merk versterken. In feite kan kleurenpsychologie leiden tot minder bezwaren tegen de aankoop, ongeacht de prijs.

Daarom hebben we een verscheidenheid aan chassis- en achtergrondkleuren gemaakt waaruit jij kunt kiezen. Om ervoor te zorgen dat je brillen in de beste sfeer worden getoond, maar ook om jouw winkel de juiste identiteit te geven
Jouw identiteit!

CARRÉ CHASSIS KLEUREN



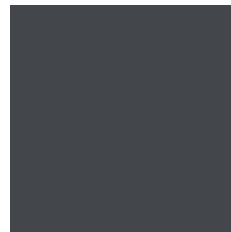
Black fine structure
RAL 9005



Traffic white matt
RAL 9016



Window Grey
fine structure
RAL 7040



Graphite Grey
fine structure
RAL 7024

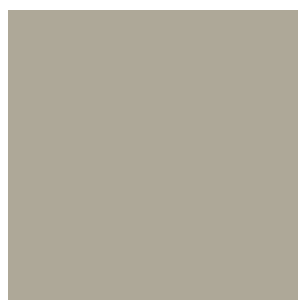


Timeless rust
fine structure

CARRÉ PANEEL KLEUREN



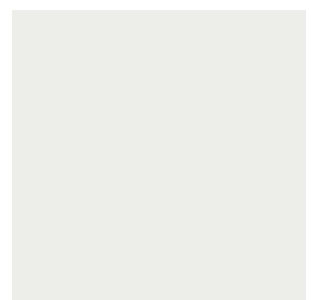
Tele grey fine structure
RAL 7047



Grey white fine structure
RAL 9002



Light grey & light blue
fine structure



Traffic white fine structure
RAL 9016

KIES JE EIGEN STIJL

Maak kenbaar waar je als bedrijf voor staat. Zo onderscheid je jezelf en trek je de juiste doelgroep aan. Wij zijn van mening dat, wie je bent, wat je identiteit is en wat de waarden zijn van je onderneming voelbaar moeten zijn in de winkelervaring.
Altijd...



MOODBOARDS

Ga met ons mee op reis om jouw identiteit te verhelderen en deze te vertalen naar een winkelconcept.

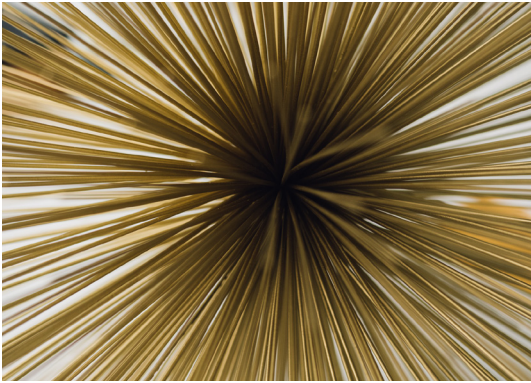
Moodboards zijn een krachtig hulpmiddel om de essentiële elementen van je winkelconcept te bepalen. Wie wil je zijn als bedrijf? Welke materialen, kleuren en combinaties ondersteunen je bedrijfsidentiteit?

Laat je inspireren door onze nieuwste moodboards.

SCANDINAVISCH

Scandinavisch design wordt gekenmerkt door een minimale strakke benadering die functionaliteit met schoonheid combineert. De focus ligt op eenvoudige lijnen en lichte, luchtige ruimtes waarbij overzicht behouden blijft.





WIT EN GOUD

Witte interieurs zijn als een ongerept canvas, waar de mogelijkheden eindeloos zijn. Goud staat synoniem voor luxe design en een gevoel van weelde en exclusiviteit.





BLAUW EN WITCOMBINATIE

De klassieke combinatie van blauw en wit zorgt voor een fris en licht gevoel. Vul het aan met zand- en beigetinten en het blauw krijgt meer warmte.





ZWART EN GOUD

Het gebruik van een enkele, krachtige kleur is een eenvoudige, mooie manier om een ruimte sfeer te geven. Twee kleuren die voorbestemd zijn om te combineren zijn zwart en goud. Op deze manier wordt het interieur naar een hoger niveau getild.



INSTORE VERNIEUWING, ULTIEME PRESTATIES

We hebben met een minimalistisch ontwerp modulaire units ontwikkeld.
We hebben je de vrijheid gegeven om flexibel te zijn.

Om nieuwe instore ervaringen te creëren en te recreëren door voortdurende vernieuwing van uw achtergronden (muurkleur, behang, enz...).

Creëer regelmatig veranderingen met een grote impact door slimme oplossingen voor ultieme verkoopprestaties.



BOUTIQUE

Klanten die naar uw winkel komen voor de meest exclusieve brillen, moeten in de watten worden gelegd. Richt je winkel in met de Carré Luxe Units zodat je luxe collecties naar een hoger niveau worden getild.



VOORBEELD CORNER #1

4 vierkante luxe glazen units met elk 9 brillen plus een opbergmeubel met spiegel.



NATURAL

Sommige merken verdienen meer aandacht en een duidelijke segmentering. Onze horizontale Carré-units verlichten elk montuur afzonderlijk en tonen haar schoonheid en ware kleuren.



VOORBEELD CORNER #2

4 horizontale stalen units met elk 15 brillen plus een opbergmeubel met spiegel.



INDUSTRIEEL

Modieuze monturen vragen speciale aandacht. Onze grote Carré-units zorgen voor meer vrijheid in presentatie. Met onze accessoires kun je individuele theaters per frame creëren en merken versterken met verlichte posterbox.



VOORBEELD CORNER #3

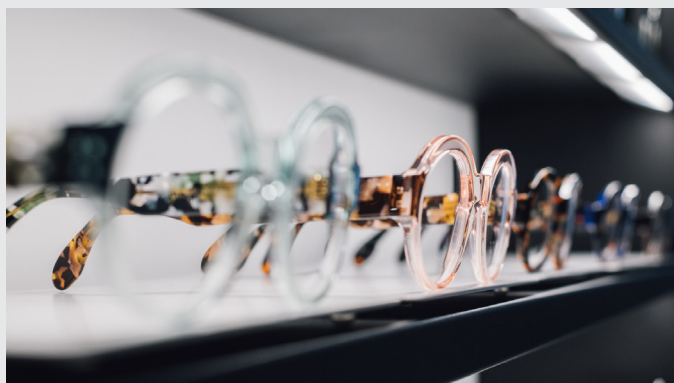
2 stalen units met elk 40 brillen plus een opbergmeubel met spiegel.



CARRÉ STEEL: IMPECCABLE LIGHT

UITGEBREIDE INFORMATIE

De compleet nieuw ontwikkelde Carré led technologie heeft 10 individuele led-lights per bril. De geïntegreerde lichtelementen in de stalen Carré planken zijn voorin de plank gepositioneerd onder een specifieke hoek waardoor de bril aan de voorkant wordt aangelicht. De reflectie van de achterwand zorgt voor een totaalverlichting. Dit zorgt voor de beste combinatie tussen direct en indirect licht. De ruimte tussen de lichtspots zorgt voor een levendig lichtbeeld waardoor de bril helder en volledig tot zijn recht komt.



STABIEL LICHT

Het Carré steel chipset led systeem waarborgt constante stroomwaarde toevoer per lichtbron en wordt volledig elektronisch gestuurd. Dit systeem garandeert volledig continue licht, dus zonder enige flikkering. Het resultaat; stabiel licht, voor iedere bril gelijk, waardoor er een rustig en eenduidig lichtbeeld ontstaat met een natuurlijke focus op de brillen.

OPTIMAAL GEBALANCEERD LICHT

Een gebalanceerd spectrum van lichtintensiteit en kleur is essentieel om een bril natuurgetrouw tot zijn recht te laten komen. Het licht in onze omgeving wordt voor ons zichtbaar doordat het van een object reflecteert. De kwaliteit van deze ervaring - hoe een bril wordt uitgelicht - wordt bepaald door de volledigheid van het licht spectrum dat in het witte licht aanwezig is.

De Carré steel leds zijn feitelijk slechts enkele millimeters groot en de lichtemissie projecteert zich door een emulsielaag die gevuld is met hoogwaardige fosfors. De kwaliteit van de emulsielaag bepaalt de volheid van het kleurspectrum en daardoor de lichtkwaliteit. Waarbij eenvoudige ledverlichting een beperkte kleurweergave heeft van minder dan 60 CRI (kleurweergave index) heeft Top Vision gekozen voor een hoogwaardige gebalanceerde kleurweergave (>80 CRI) voor optimaal natuurgetrouw licht.



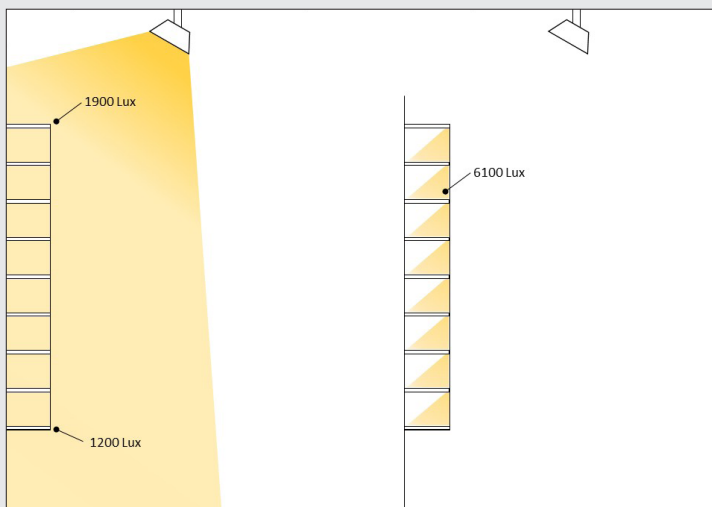
CRI <70

CRI >70 - <80

CRI >80

COMBINATIE MET PLAFONDLICHT

De Carré steel shelving units met de geïntegreerde 10 individuele spotlights voor iedere bril heeft een natuurlijke, neutrale lichtkleur van 4000 Kelvin. De combinatie met de juiste plafondverlichting (wall washers) en lichtintensiteit afgestemd op de situatie zorgt voor een levendig en natuurlijk lichtbeeld in de winkel. Door het gebruik van deze extra verlichting in combinatie met de tien individuele LED-lampjes per bril ontstaat de meest optimale productweergave.



Aanvullende vereisten voor plafondverlichting voor de beste resultaten.

Carré steel shelving units met een lichtintensiteit van 6100 Lux per bril.
(* afhankelijk van lokale omstandigheden)

HOOGSTE KLASSE IN EFFICIËNTIE

De warmteontwikkeling in de Carré steel shelving is extreem laag. Door elektronische sturing wordt de energie heel constant aangeleverd en vrijwel alle energie naar de leds overgedragen. Bij reguliere led-toepassingen zonder sturing wordt de lichtintensiteit door weerstanden bepaald. Top Vision heeft speciale driver-chips ontwikkeld, zonder gebruik van dissipatie weerstanden. Hoe minder warmteverlies des te duurzamer. Het resultaat? Een lange levensduur en hogere efficiency van de lichtbron.

SERVICE GEMAK

Door gebruik van printplaatverbindingen in de unit ontstaat er een stabiel stroomnetwerk. Bij service heeft dit een bijkomstig groot voordeel waarbij modulaire onderdelen eenvoudig lokaal te vervangen zijn.



CARRÉ GLASS: TOP PANEL LIGHT

UITGEBREIDE INFORMATIE

De Carré glass shelving units met paneel verlichting creëert een natuurlijke aantrekkingskracht en vermindert de slagschaduw waardoor het beeld van de brillen rustig is en de bril volledig centraal staat in de waarneming.

Led lichtpanelen toegepast zoals in lichtborden en in hedendaagse architectuur waren voor ons niet voldoende. Voor de Carré glass units hadden wij homogeen licht nodig met 3x meer lichtintensiteit voor een natuurgetrouwe weergave voor iedere bril. Wij hebben hiervoor een geheel eigen armatuur ontwikkeld.



KRISTALHELDERE LICHTGELEIDERS

De lichtplaten fungeren als lichtgeleiders. De lichtplaten distribueren het licht van de led spots die met een vaste regelmaat rondom de lichtplaat zijn geplaatst. De dikte, kwaliteit en de bewerking van de lichtplaat bepaalt de gelijkmatige verdeling van het licht over de oppervlakte van de plaat. Zo zorgen wij voor minimaal lichtverlies en optimaal homogeen natuurgetrouw licht.

OPTIMAAL GEBALANCEERD LICHT

Een gebalanceerd spectrum van lichtintensiteit en kleur is essentieel om een bril natuurgetrouw tot zijn recht te laten komen. Het licht in onze omgeving wordt voor ons zichtbaar zodra het op iets reflecteert. De kwaliteit van deze ervaring, dus hoe een bril wordt uitgelicht, wordt bepaald door de volledigheid van het lichtspectrum dat in het witte licht aanwezig is.

De Carré steel leds zijn feitelijk slechts enkele millimeters groot en de lichtemissie projecteert zich door een emulsielaag die gevuld is met hoogwaardige fosfors. De kwaliteit van de emulsielaag bepaalt de volheid van het kleurspectrum en daardoor de lichtkwaliteit. Waarbij eenvoudige ledverlichting een beperkte kleurweergave heeft van minder dan 60 CRI (kleurweergave index) heeft Top Vision gekozen voor een hoogwaardige gebalanceerde kleurweergave (>80 CRI) voor optimaal natuurgetrouw licht.



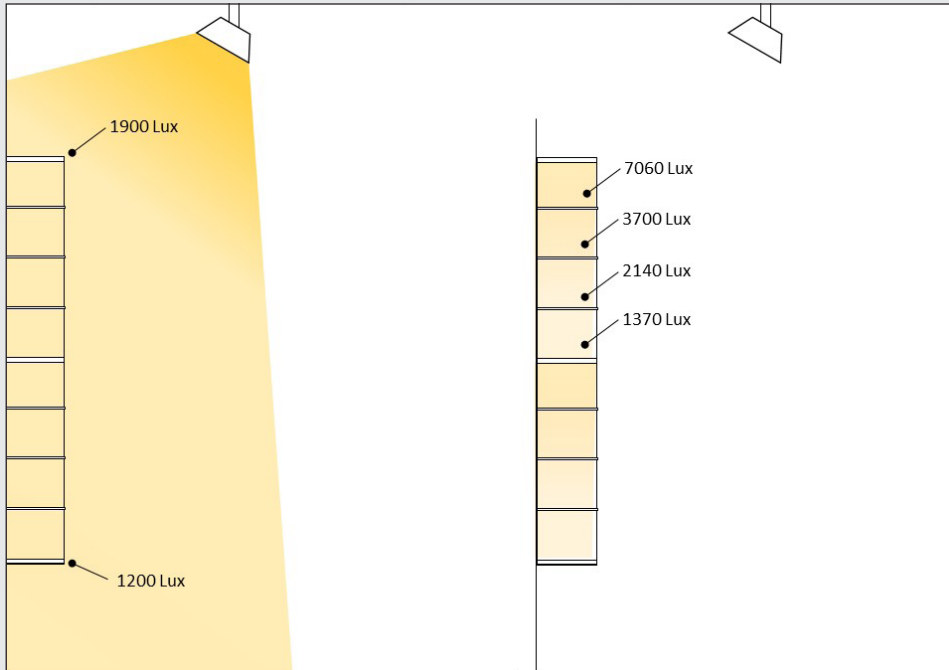
CRI <70

CRI >70 - <80

CRI >80

PLAFONDVERLICHTING

De Carré glass shelving unit met top panel verlichting heeft een lichtkleur van 4000 Kelvin. Dit is een heldere witte kleur. De combinatie met de plafondverlichting bestaande uit zogenaamde wall washes afgestemd op de situatie in de locatie zorgt voor een levendig en natuurlijk lichtbeeld. Het gebruik van additioneel licht leidt tot het optimale gewenste effect.



Extra plafondverlichting voor de beste resultaten.

Carré glass shelving units met een lichtintensiteit van 7060 tot 1370* Lux per plank / per bril.

*afhankelijk van lokale omstandigheden



EFFICIËNTIE

Door de modernste led technologie en eigen ontwikkelde elektronische chipsets garanderen wij maximale omzetting van energie in licht met de hoogste lichtopbrengst (3x meer licht) en slechts 1,6x het energieverbruik.

WARMTEAFVOER

Met een elektronisch aangestuurd warmtesysteem en warmteafvoer door geïntegreerde koelribben is een duurzame oplossing gecreëerd waardoor een optimale levensduur van de lichtbronnen is gegarandeerd.

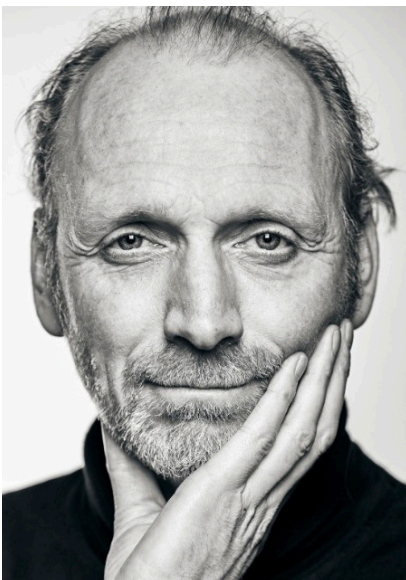


ONTWERPTEAM

We houden van het maken van mooie industrieel ontworpen producten. Al meer dan 30 jaar hebben we geavanceerde presentatiesystemen ontworpen om je brillen zowel open als afgesloten te presenteren. In dit nieuwe decennium introduceren we een compleet nieuw instore systeem.

Eenvoud, functionaliteit en elegantie zijn de kenmerken van ons ontwerp. Een neutraal, flexibel, minimalistisch en veelzijdig assortiment.

Voor jou de kans om je eigen wereld te creëren.
Het beste podium voor jouw collecties.



CARRÉ SHELVING INSPIRATION SESSION

JE BENT UITGENODIGD

Laat je inspireren, ga met ons mee op dit avontuur,
ontdek wat er mogelijk is, maak je eigen keuzes.

Laten we samen een brillentheater maken, we bieden de verlichting,
het podium, zodat jouw monturen de sterren zijn.



Neem contact op met je accountmanager



JONATAN GRIEVER

jonatan@topvision.nl
+31 (0)6 4801 0480



ROB DE WOLF

rob@topvision.nl
+31 (0)6 5373 7827



FRANCIS PETERS

francis@topvision.nl
+31 (0)6 4155 8035



ALEXIA PAGLIAROLI

alexia@topvisiongroup.fr
+31 23 5176 651
(Service-Commercial FR)

CARRÉ

WIJ BEDANKEN DE VOLGENDE FIRMA'S:

Blake Kuwahara
Calvin Klein
Dita
Emmanuelle Khanh
Face à Face
Gouverneur
J.F. Rey
Jos Eyewear
Kilsgaard
Kirk & Kirk
L.A. Eyeworks

Liu Jo
Lunor
Masunaga
Morel
OGI
Oliver Goldsmith
Ørgreen
Prodesign
Res / Rei
Rodenstock
Scotch & Soda

Serengeti
Titanflex
Victoria Beckham
VM L'Atelier
Woow
Fagerhult Nederland
Pols Potten
Mertens optiek & Tempel optiek
Beeldkrakers (video & photography)
Maarten Weidema (text & graphic design)
Ivar Hamelink (catalog design)
