

# User manual

Produkthandbuch  
Manual del producto  
Manuel du produit  
Product handleiding

P2: Contents  
P4: Assembly instructions

P2: Inhalt  
P4: Montage Anleitung

P2: Contenido  
P4: Instrucciones de montaje

P2: Contenu du colis  
P4: Instructions de montage

P2: Verpakkings inhoud  
P4: Assemblage instructie

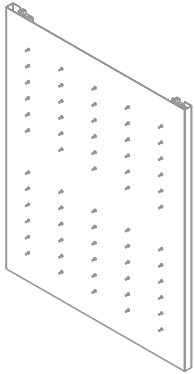
PACKAGING CONTENT

VERPACKUNGSINHALT

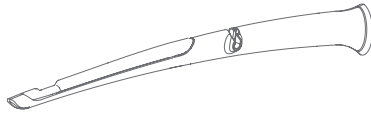
CONTENIDO DEL EMBALAJE

CONTENU DE COLIS

VERPAKKINGSINHOUD



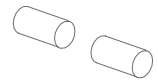
**PX Panel Indus**  
art. 43039  
1021 x 1300 mm  
1x



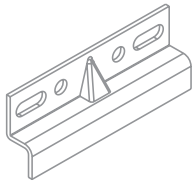
**Stilo**  
art. 42111 / 42112  
11 x 198 mm  
60x



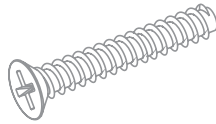
**Steel rods**  
art. 50625  
Ø3 x 950mm  
12x



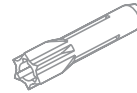
**Rubber tips**  
art. 75360  
4 x 8 mm  
24x



**Mounting bracket**  
art. 24057  
4x



**Screw**  
art. 95003  
5,0 x 45mm  
8x



**Wall plug**  
art. 95002  
S8 x 40  
8x

REQUIRED TOOLS

BENÖTIGTEN WERKZEUGE

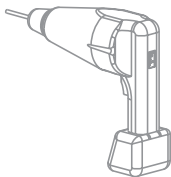
HERRAMIENTAS NECESARIAS

OUTILS NÉCESSAIRES

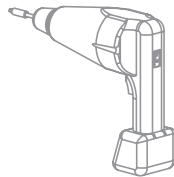
BENODIGDE GEREEDSCHAPPEN



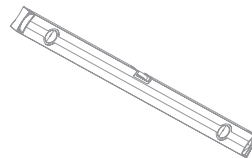
**Hexagon wrench #4**  
art. 92047



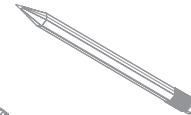
**Drill Ø2mm**  
Drill Ø8mm



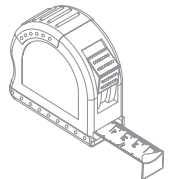
**Screwdriver P2**



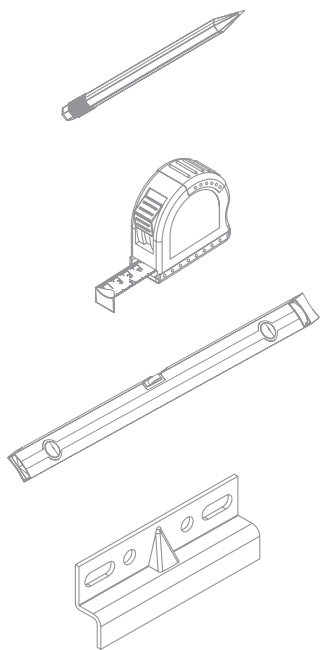
**Level**



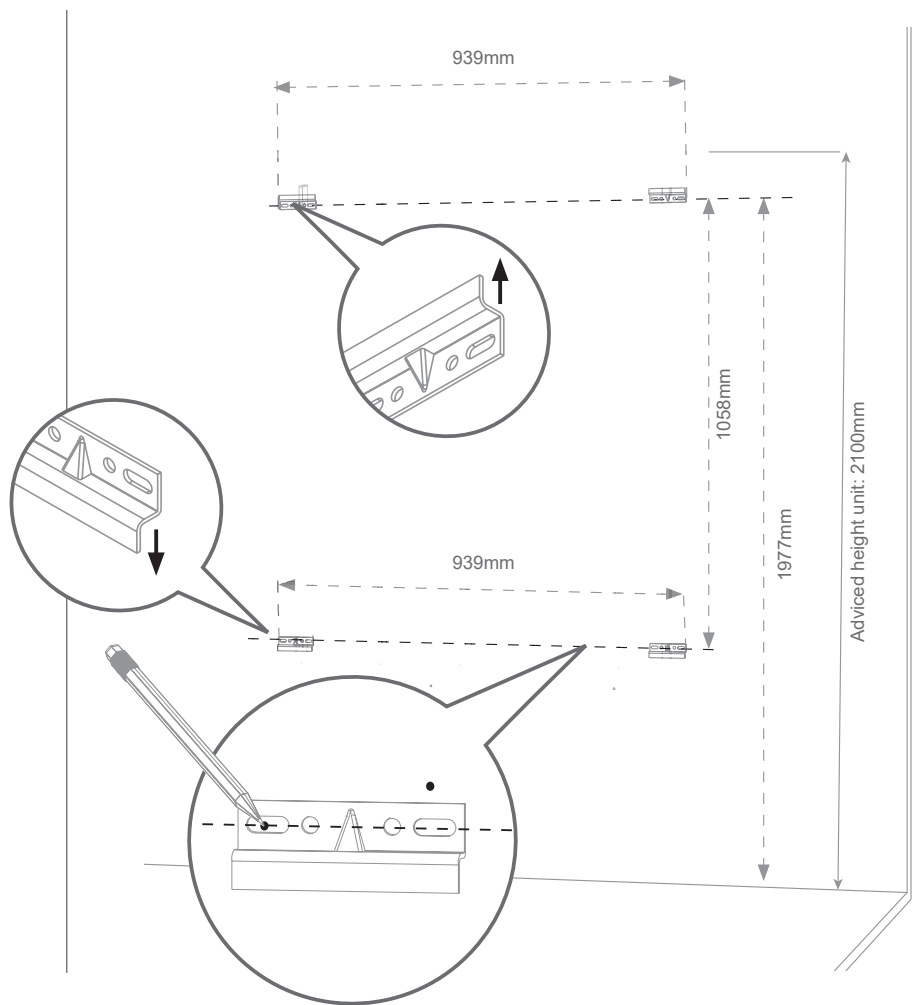
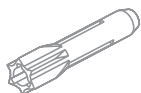
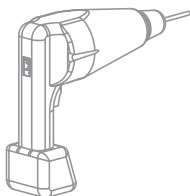
**Pencil**



**Tape measure**

**1**

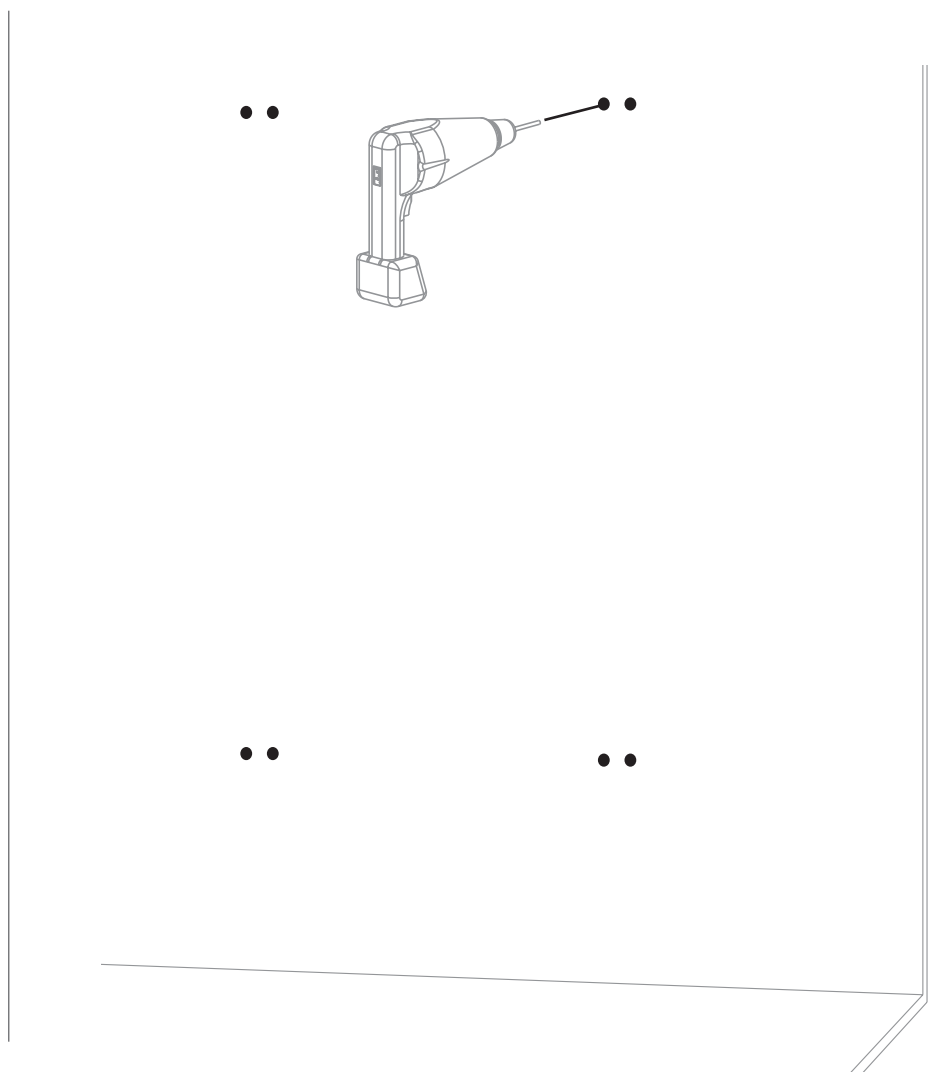
**Mounting bracket**  
art. 24057  
4x

**2**

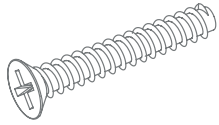
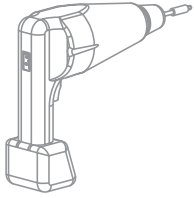
**Wall plug**  
art. 95002  
S8 x 40  
8x

**A** Ø2 mm - for assembly on a wooden panel  
- für die Montage auf einer Holzplatte  
- para el montaje en un panel de madera  
- pour le montage sur un panneau en bois  
- voor assemblage op een houten paneel

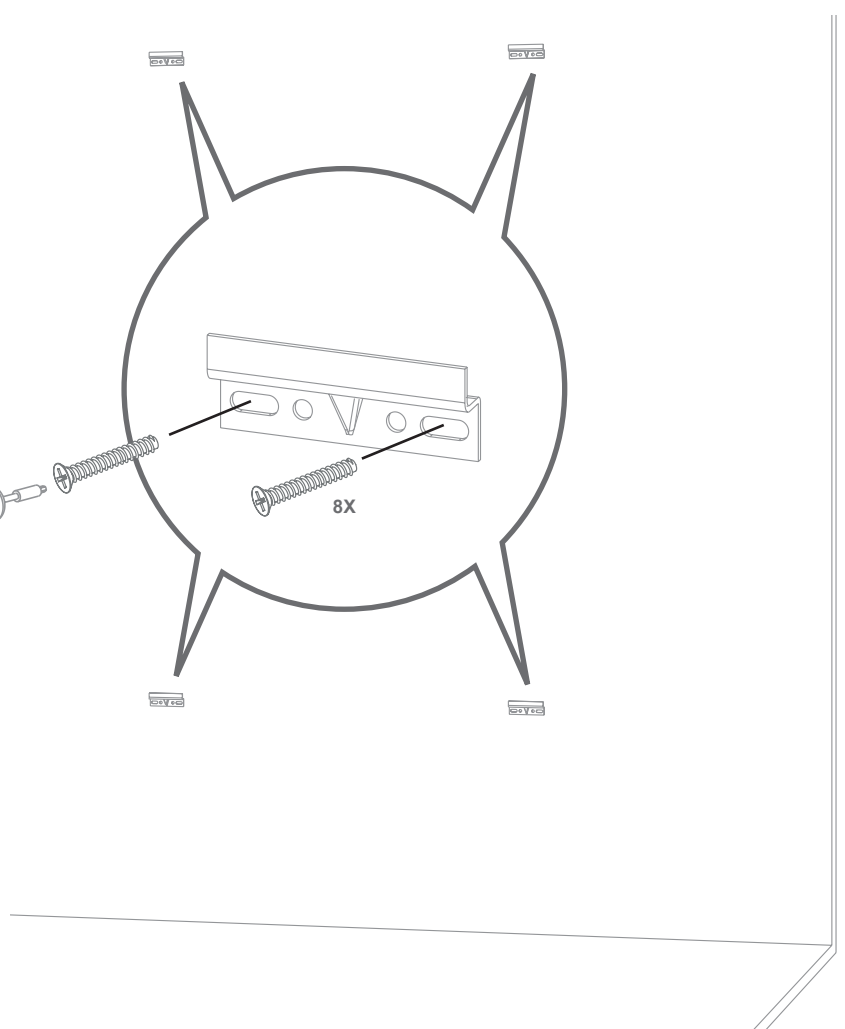
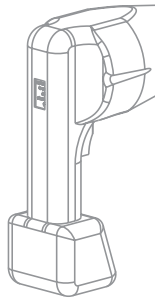
Ø8 mm - for assembly on a stone wall  
- für die Montage auf einer Steinmauer  
- para el montaje en un muro de piedra  
- pour le montage sur un mur de pierre  
- voor assemblage op een stenen muur



3



**Screw**  
art. 95003  
5,0 x 45mm  
8x



4



**Hexagon wrench #4**  
art. 92047

**REF #1**

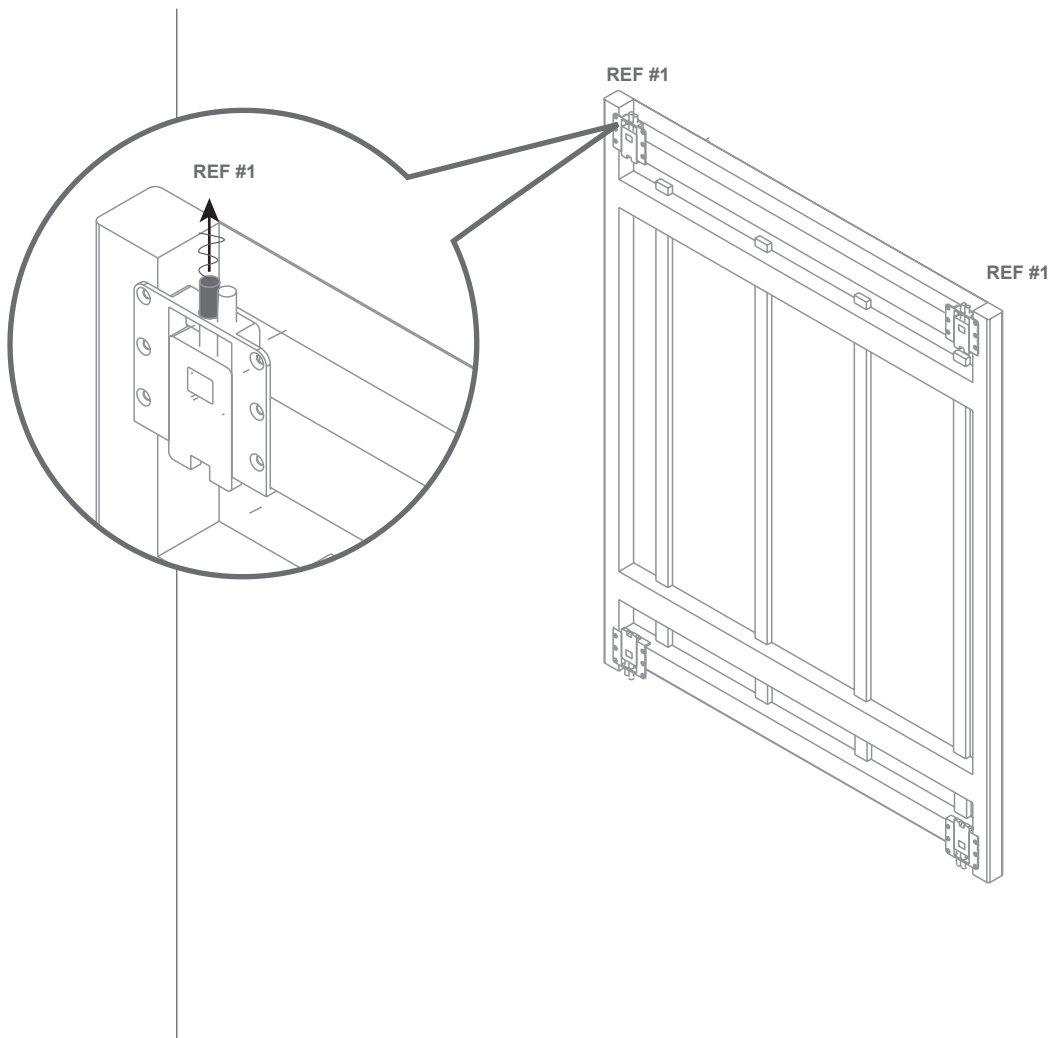
Note that this screw is pushed up as far as possible before hanging the unit to the wall.

Beachten Sie, dass diese Schraube so weit wie möglich nach oben gedrückt wird, bevor das Gerät an die Wand gehängt wird.

Tenga en cuenta que este tornillo se empuja hacia arriba lo más posible antes de colgar la unidad en la pared.

Notez que cette vis est poussée aussi loin que possible avant de suspendre l'appareil au mur.

Let op dat u deze schroef zo ver mogelijk omhoog duwt voordat u het apparaat aan de muur hangt.



# 5

## Step 1:

Hang the panel at a slight angle onto the top bracket.

## Step 2:

Lower the panel onto the bottom bracket securely.

## Schritt 1:

Hängen Sie das Panel leicht schräg an die obere Halterung.

## Schritt 2:

Senken Sie das Panel fest auf die untere Halterung.

## Paso 1:

Cuelgue el panel en un ligero ángulo sobre el soporte superior.

## Paso 3:

Baje el panel sobre el soporte inferior de forma segura.

## Étape 1 :

Suspendez le panneau légèrement en biais sur le support supérieur.

## Étape 2 :

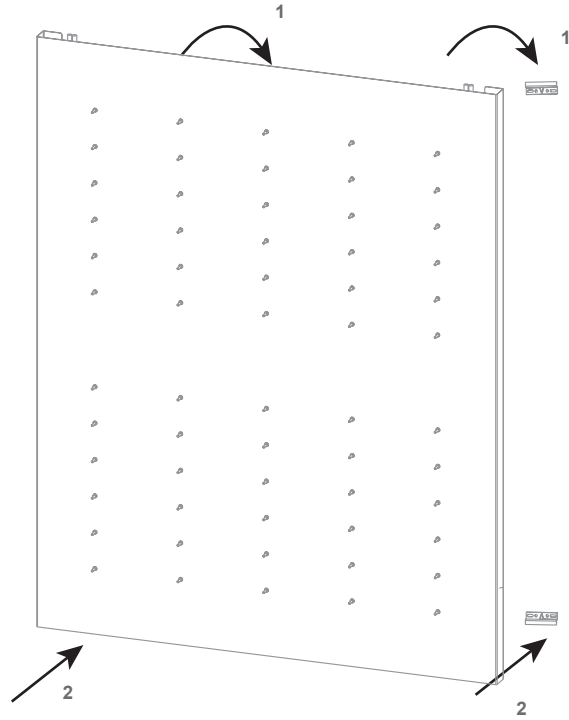
Abaissez solidement le panneau sur le support inférieur.

## Step 1:

Hang het paneel in een lichte hoek op de bovenste beugel.

## Step 2:

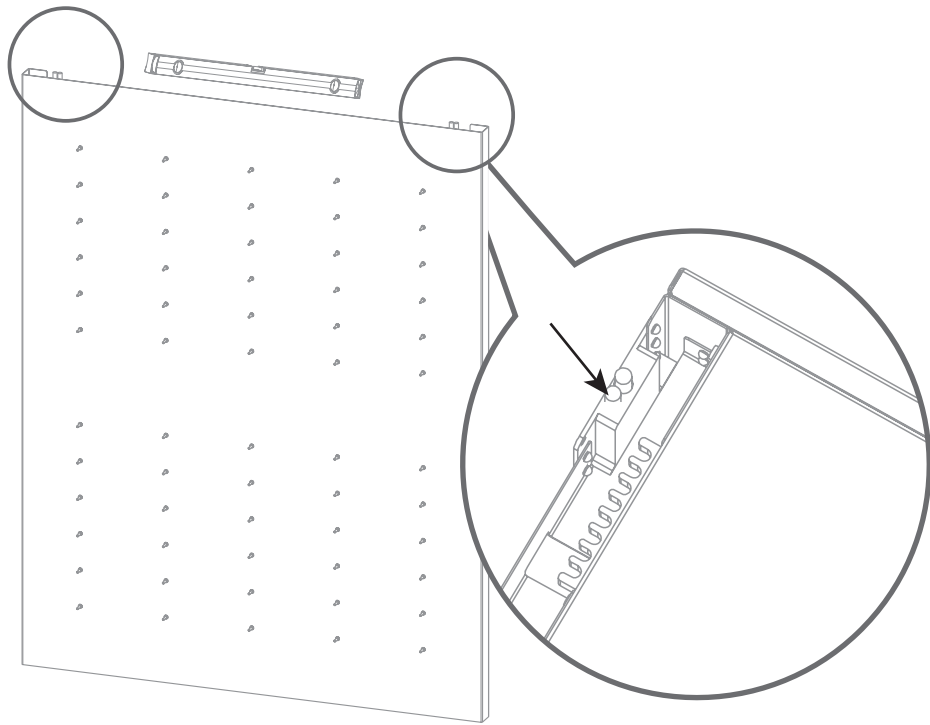
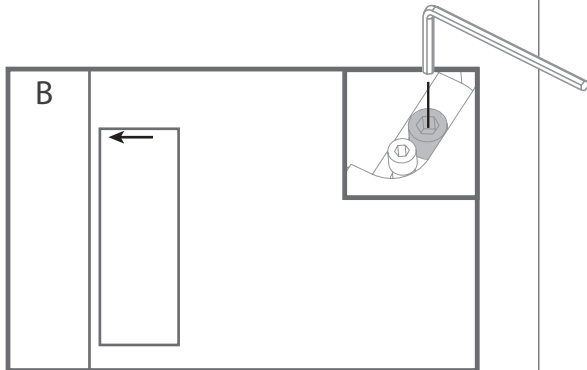
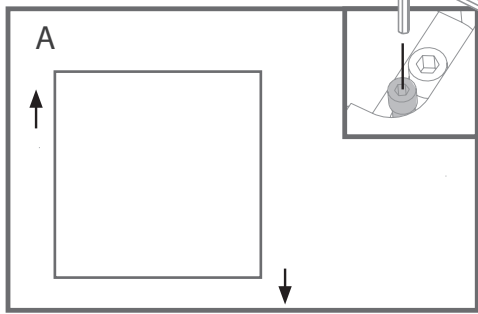
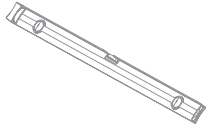
Laat het paneel stevig op de onderste beugel zakken.



# 6



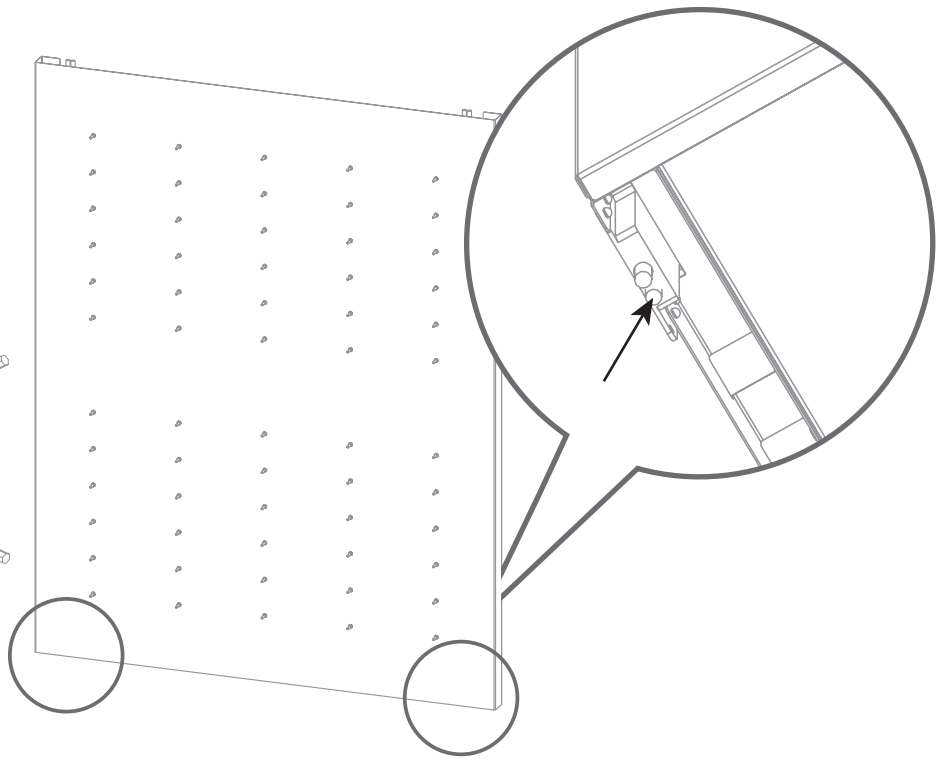
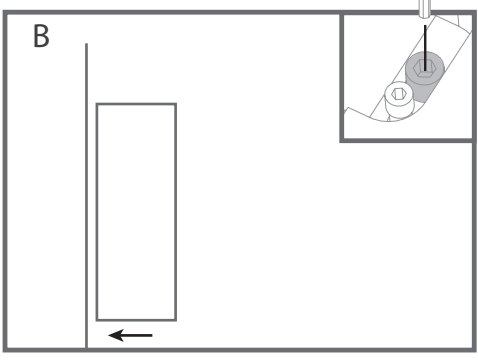
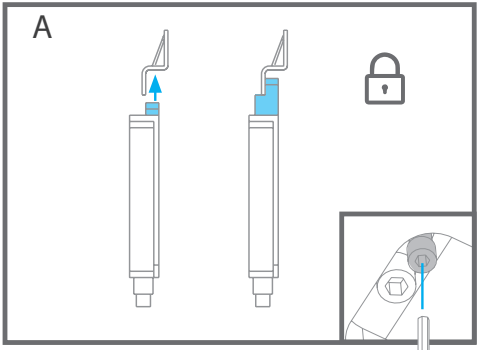
Hexagon wrench #4  
art. 92047



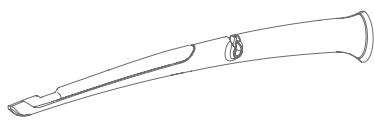
7



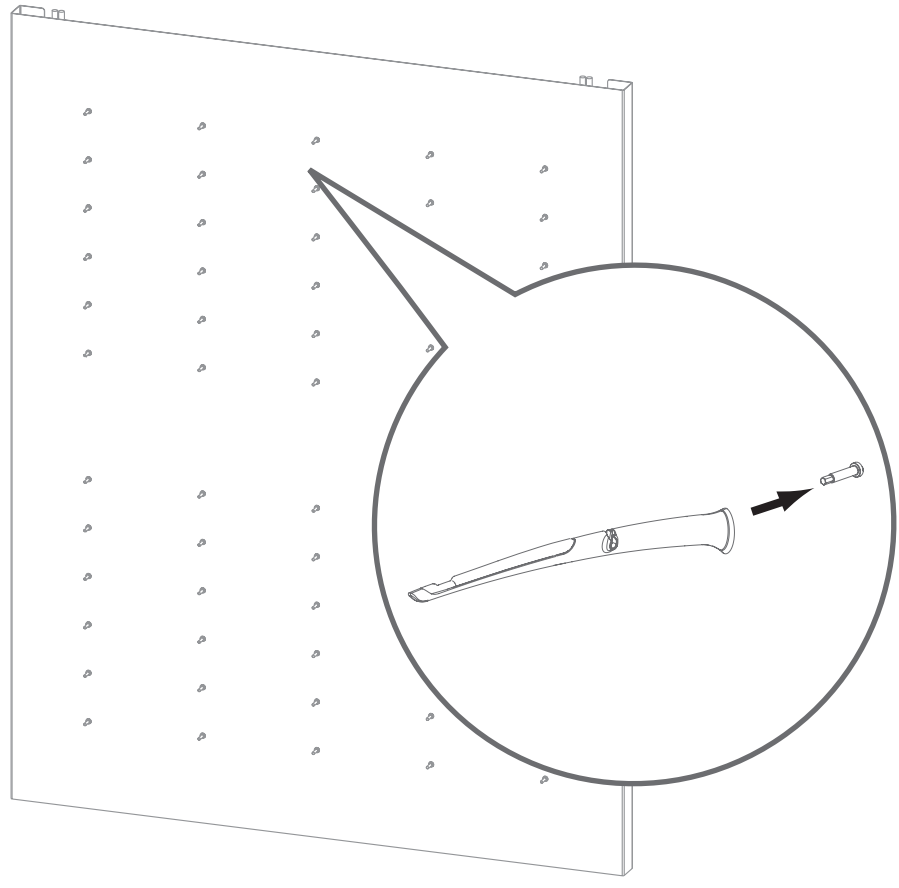
Hexagon wrench #4  
art. 92047



8

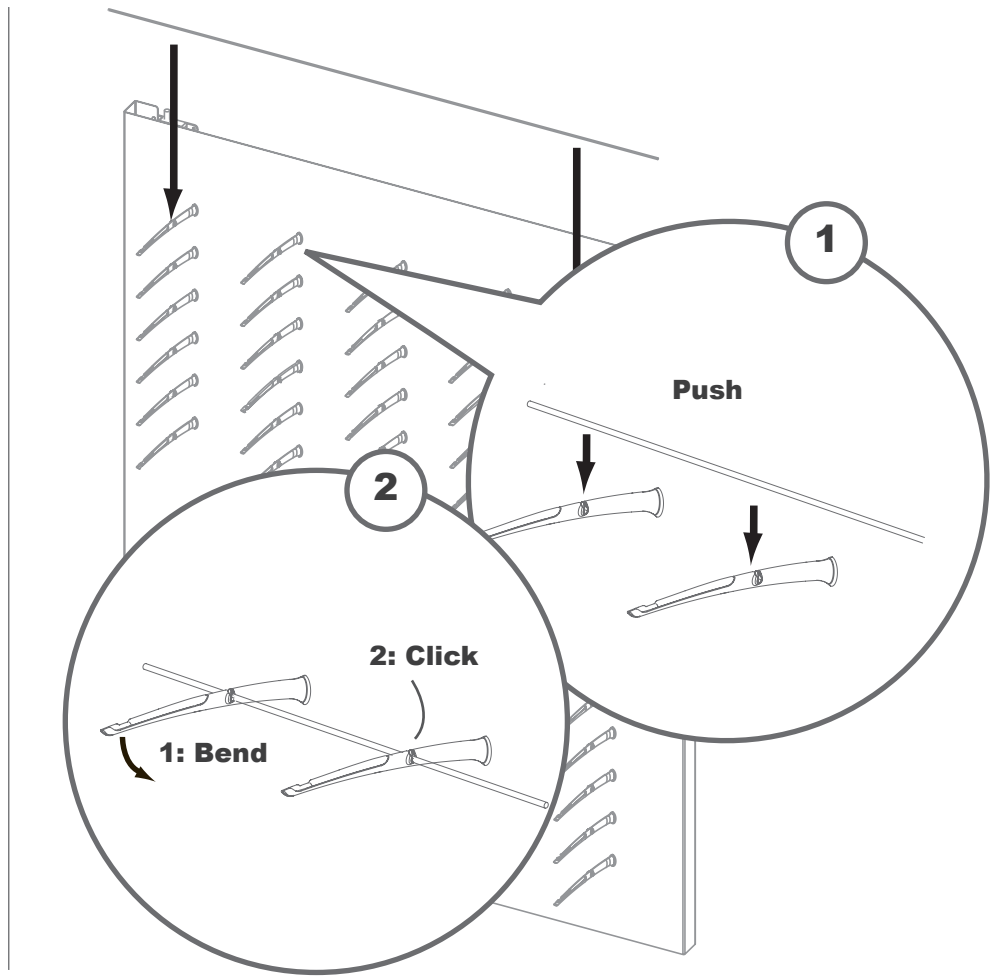


Stilo  
art. 42111 / 42112  
11 x 198 mm  
60x



9

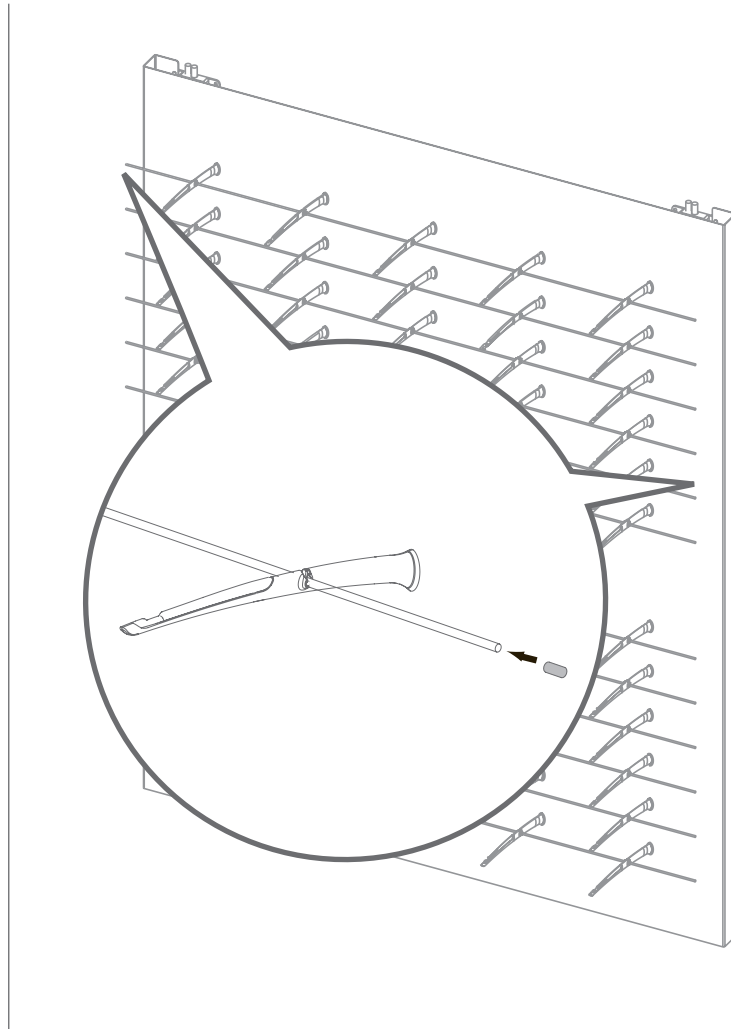
Steel rods  
art. 50625  
Ø3 x 950m  
12x



10



Rubber tips  
art. 75360  
4 x 8 mm  
24x



**Head office - The Netherlands**

Top Vision Group B.V.  
Waarderweg 58  
2031 BP Haarlem  
The Netherlands

Tel: +31 23 517 66 77  
Fax: +31 23 531 02 41  
info@topvisiongroup.com  
www.topvisiongroup.com